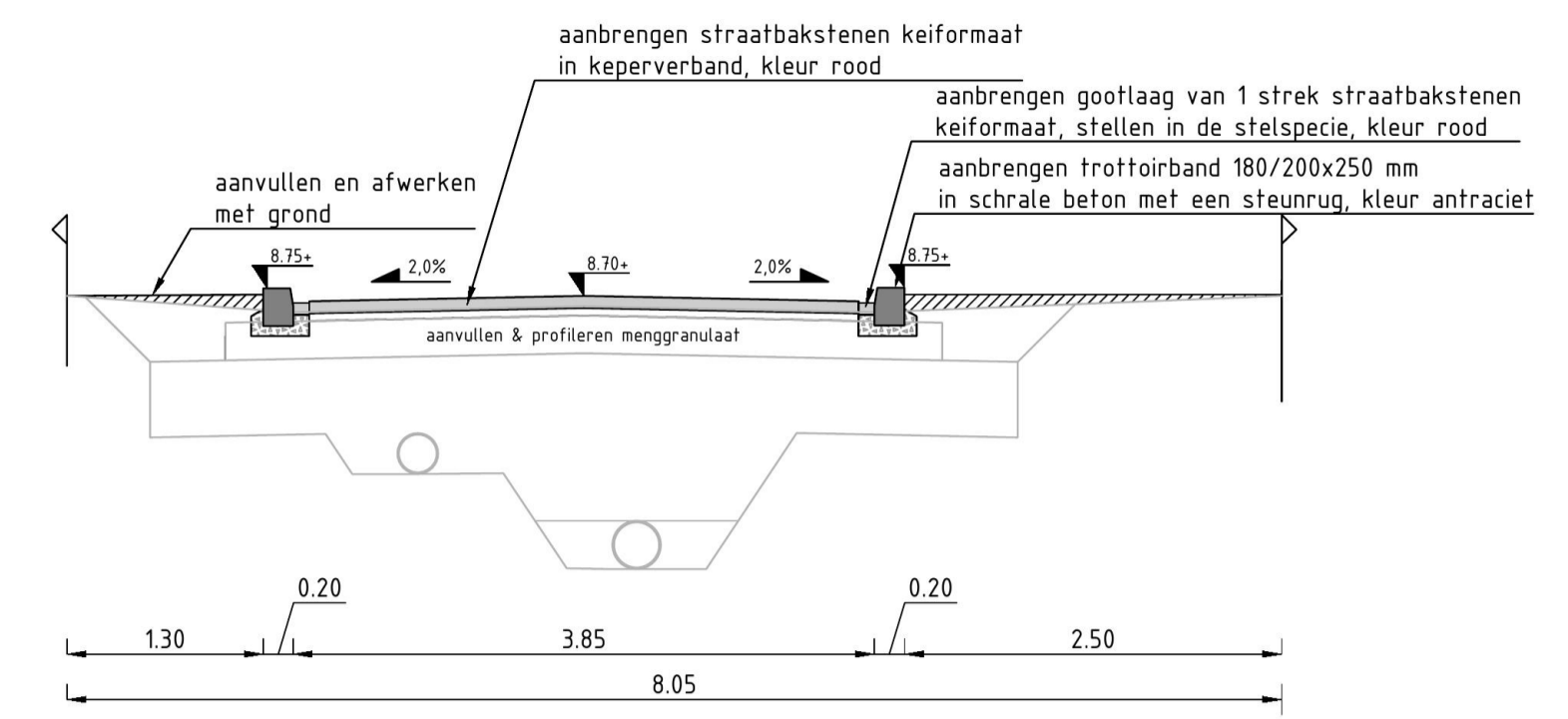
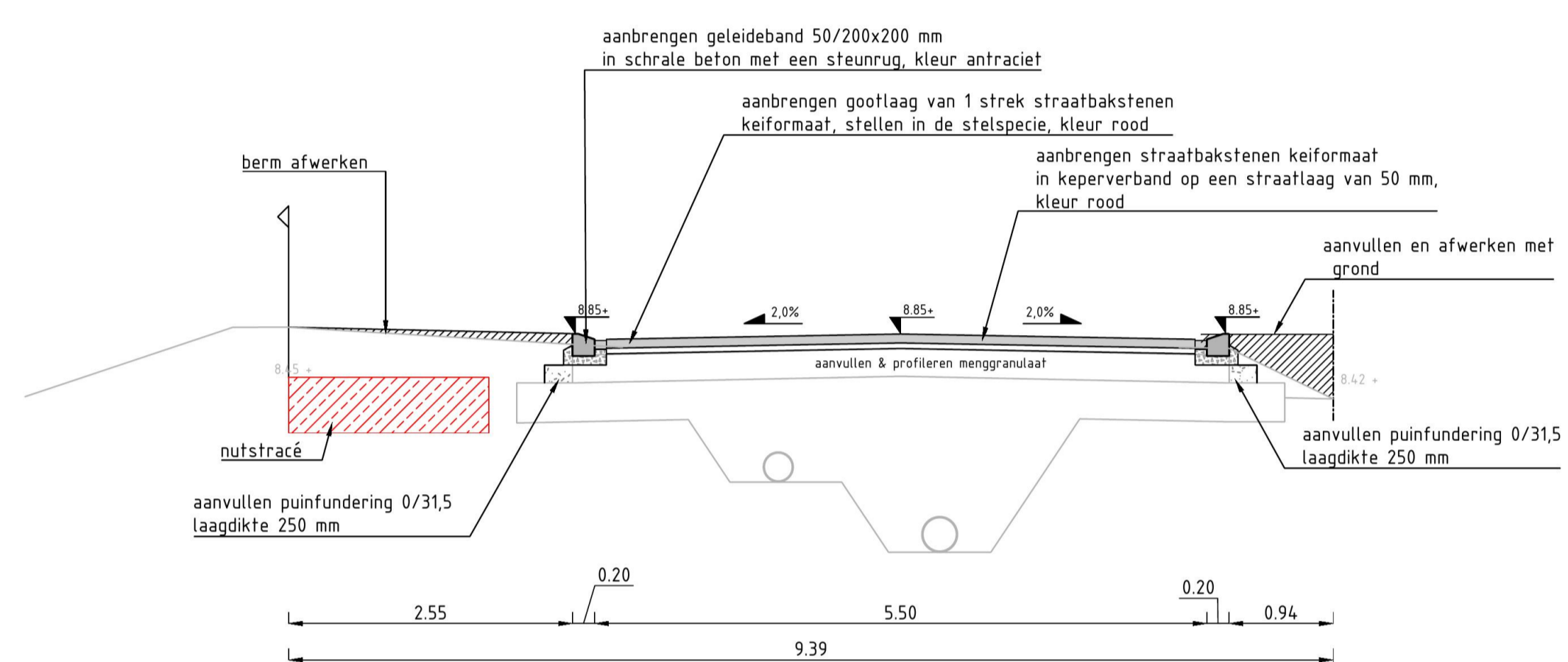


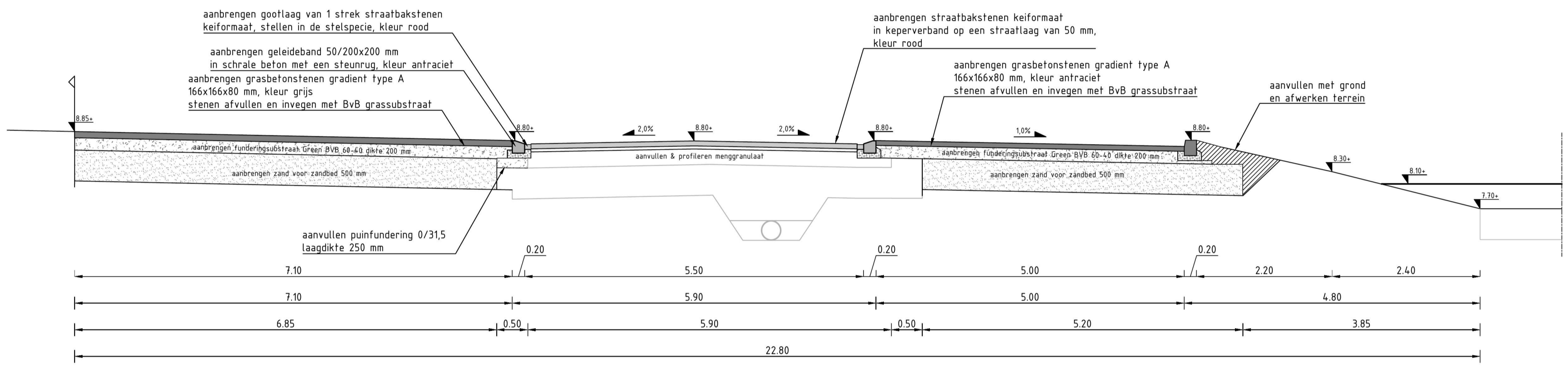
dwp 01 parkeren & rijbaan woonrijp
schaal 1:50



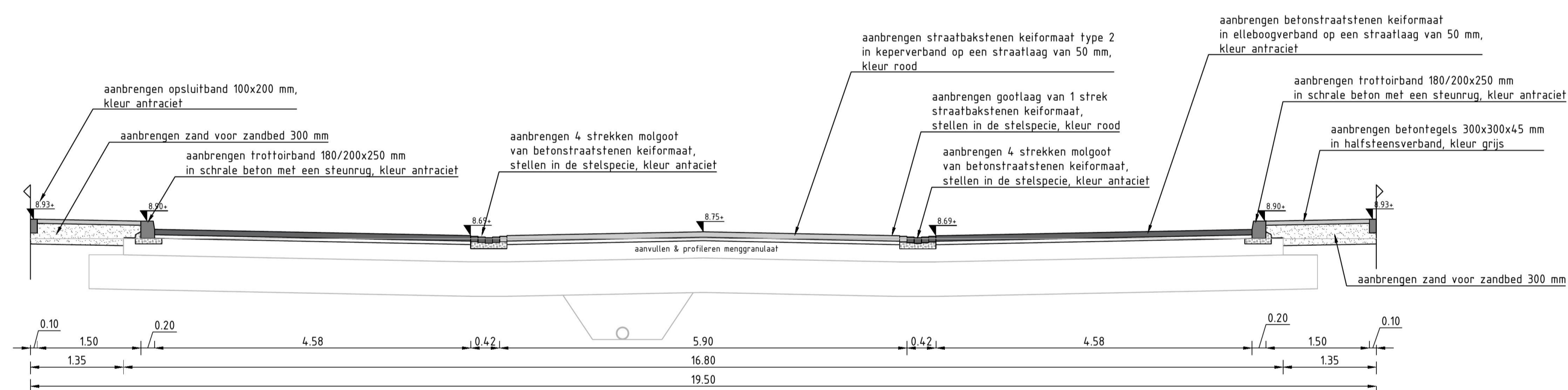
dwp 05 rijbaan éénrichting woonrijp
schaal 1:50



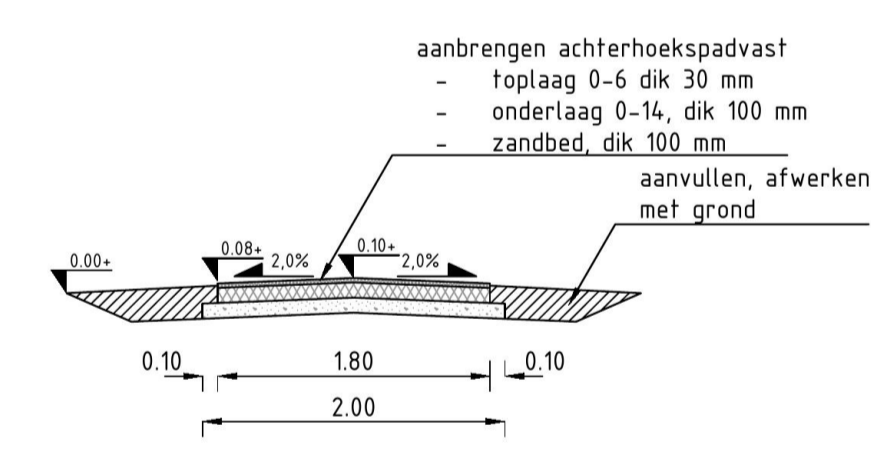
dwp 02 principeprofiel rijbaan woonrijp
schaal 1:50



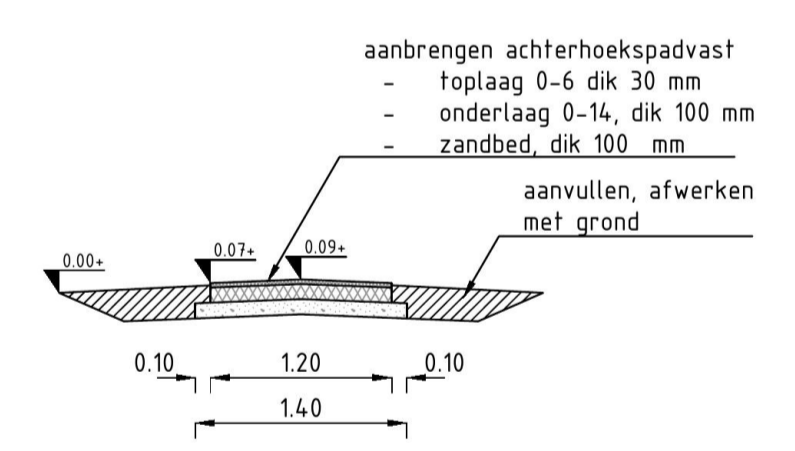
dwp 06 rijbaan & parkeren
schaal 1:50



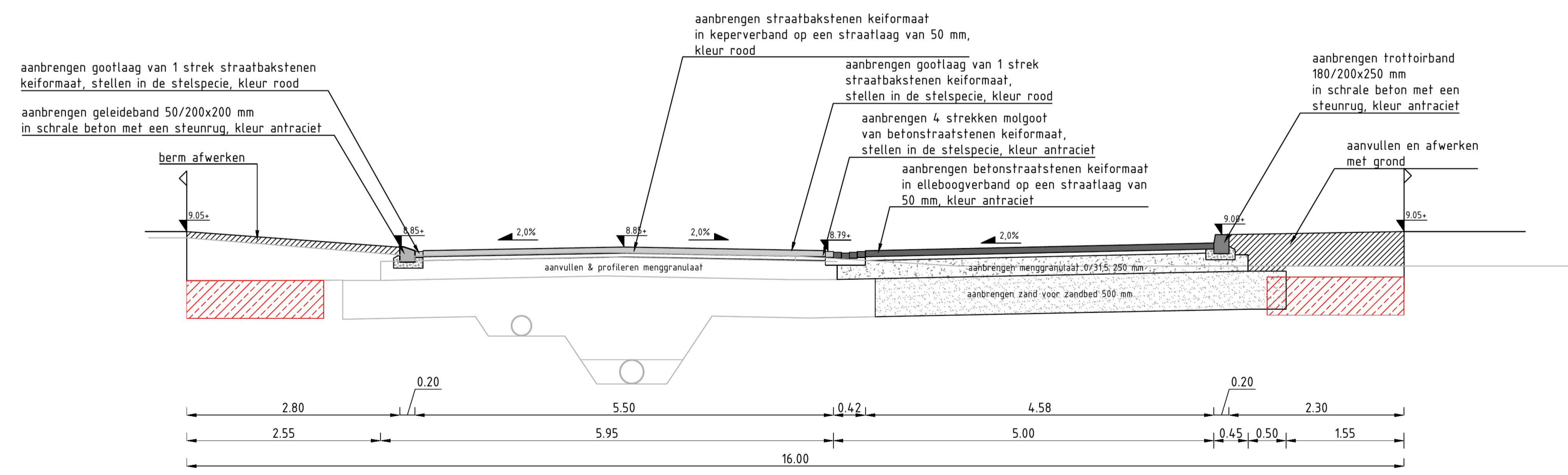
dwp 03 parkeren woonrijp
schaal 1:50



dwp 07 principeprofiel pad van padvast
schaal 1:50



dwp 08 principeprofiel pad van padvast
schaal 1:50



dwp 04 rijbaan & parkeren woonrijp
schaal 1:50

anaconinfra
CIVILTECHNISCHE PROJECTBURO

Opdrachtgever
Gemeente **Lochem**

Project: BRM-WRM Detmerskazerne
Onderdeel: Woonrijp dwarsprofielen

Bestek: Bladen: 13 - 14
Schaal: 1:200
Versie: 2
Projectnr.: LCM 38-00

Fasering: Status: Tekenaar: Intern: Vrijgegeven:
Bestek: Definitief
J.H.
R.R.

Projectnr.: LCM 38-00
Vrijgegeven: 30 01 2023

Korenbee 34a,
7271 LH Barculo
0545 - 272 275
info@anacon-infra.nl
www.anacon-infra.nl

Afgedrukt op: maandag 30 januari 2023 16:56:23
Locatie: x:\gen Lochem\lcm 38-00 brm-wrm detmerskazerne\03 tekening\09 bestek\woonrijp\lcm 38-00_bestek_vr.dwg

Legenda toegepaste uitzonderingsgrondslagen

Er zijn geen gegevens geanonimiseerd in dit document.

Wet	Artikel	Beschrijving	Pagina('s)
-----	---------	--------------	------------