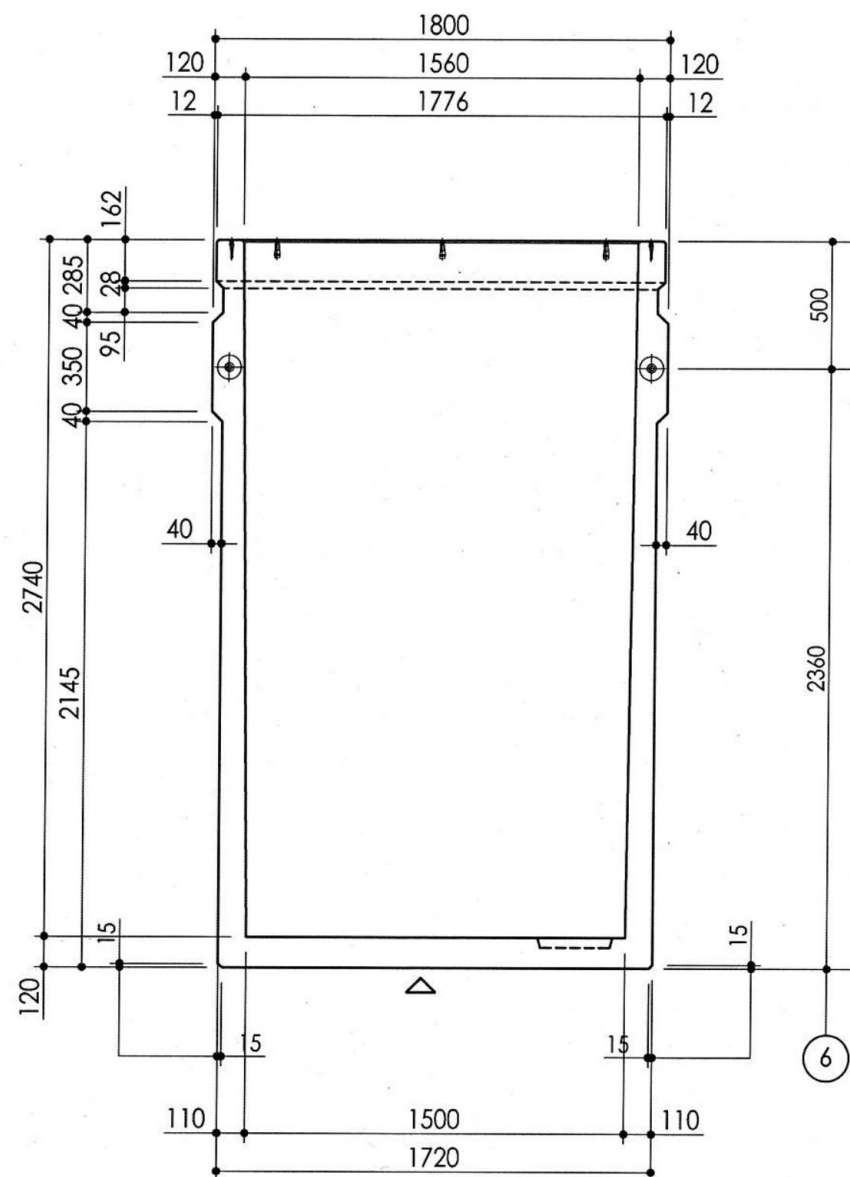
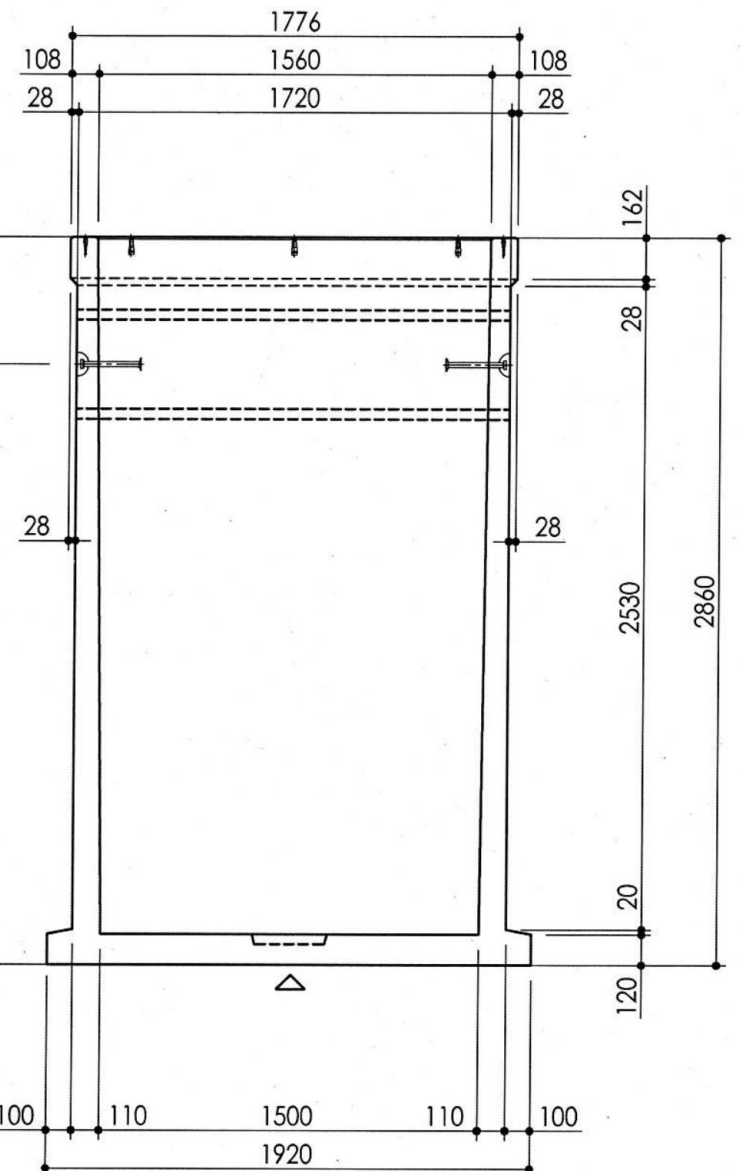
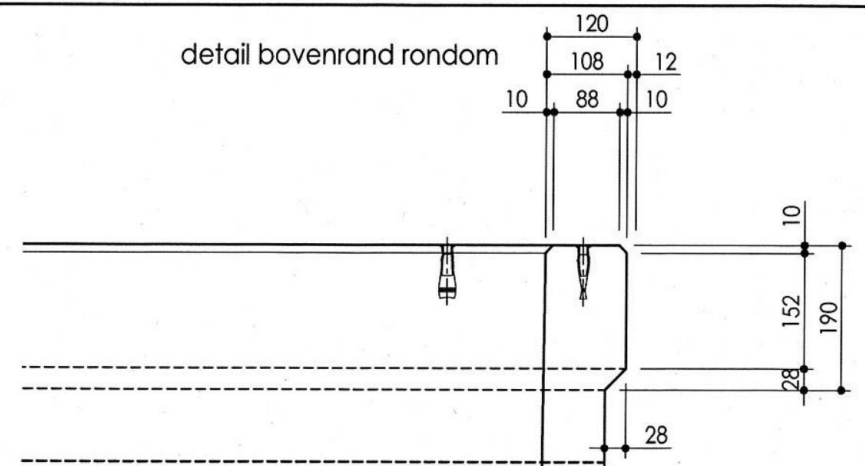


bovenaanzicht



doorsnede A



doorsnede B

mengsel: ZVB ECO granulaat - naturel

artikelnummer: 1800S

Posnr.	Aantal	Omschrijving
56	12	VEMO 995-G M12x60 - electr. verzinkt
6	4	DEHA 6000 5.0-240 - therm. verzinkt

Wijziging	Datum	Omschrijving	Paraaf

Betonkwal. :	C45/55
Staalkwal. (Ø) :	B500A/B
Milieuklasse :	XA2
Dekking (mm) :	30
Inhoud (liter) :	2147
Gewicht (kg) :	5450

ENVIRON SYSTEMS - HEEMSTEDE

Containerput 5m3 h=2860

Projectnummer	Schaal	Formaat	Getekend	Datum	Status	Tekening
	1:30	A3		03-09-2014	DEFINITIEF	CP01A

# Legenda toegepaste uitzonderingsgrondslagen

Er zijn geen gegevens geanonimiseerd in dit document.

Wet	Artikel	Beschrijving	Pagina('s)
-----	---------	--------------	------------