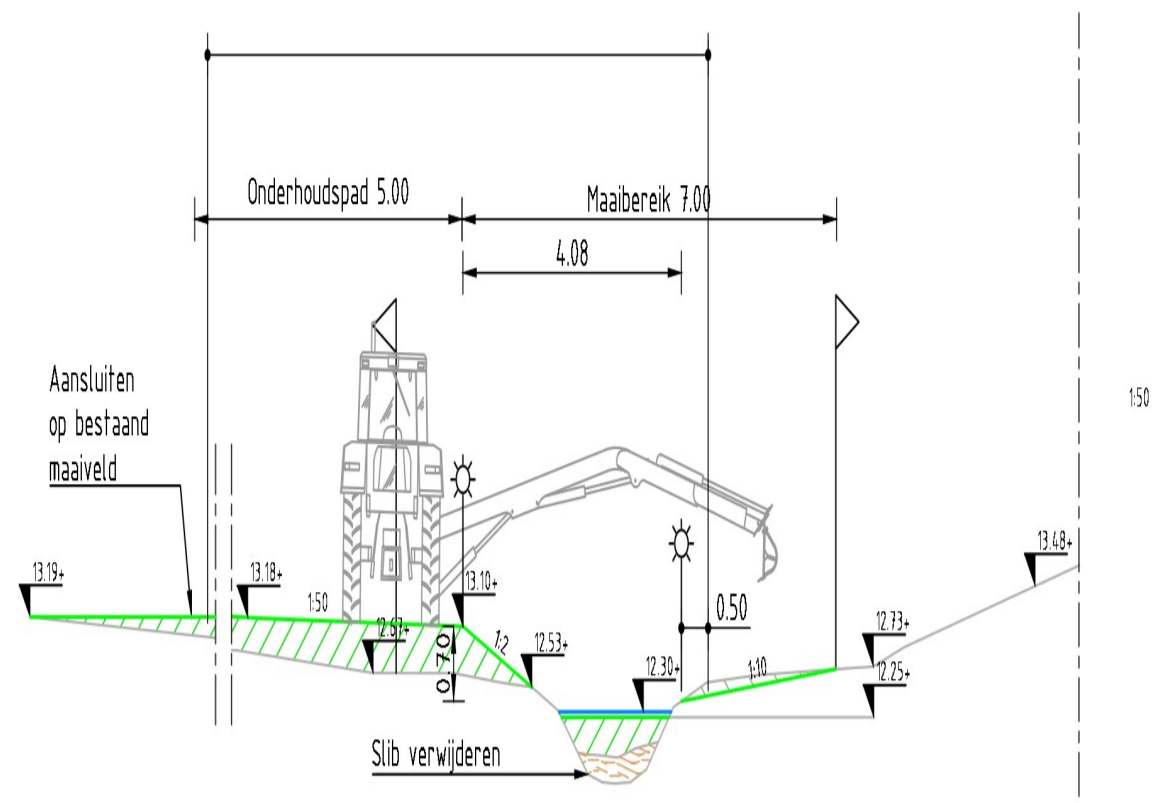
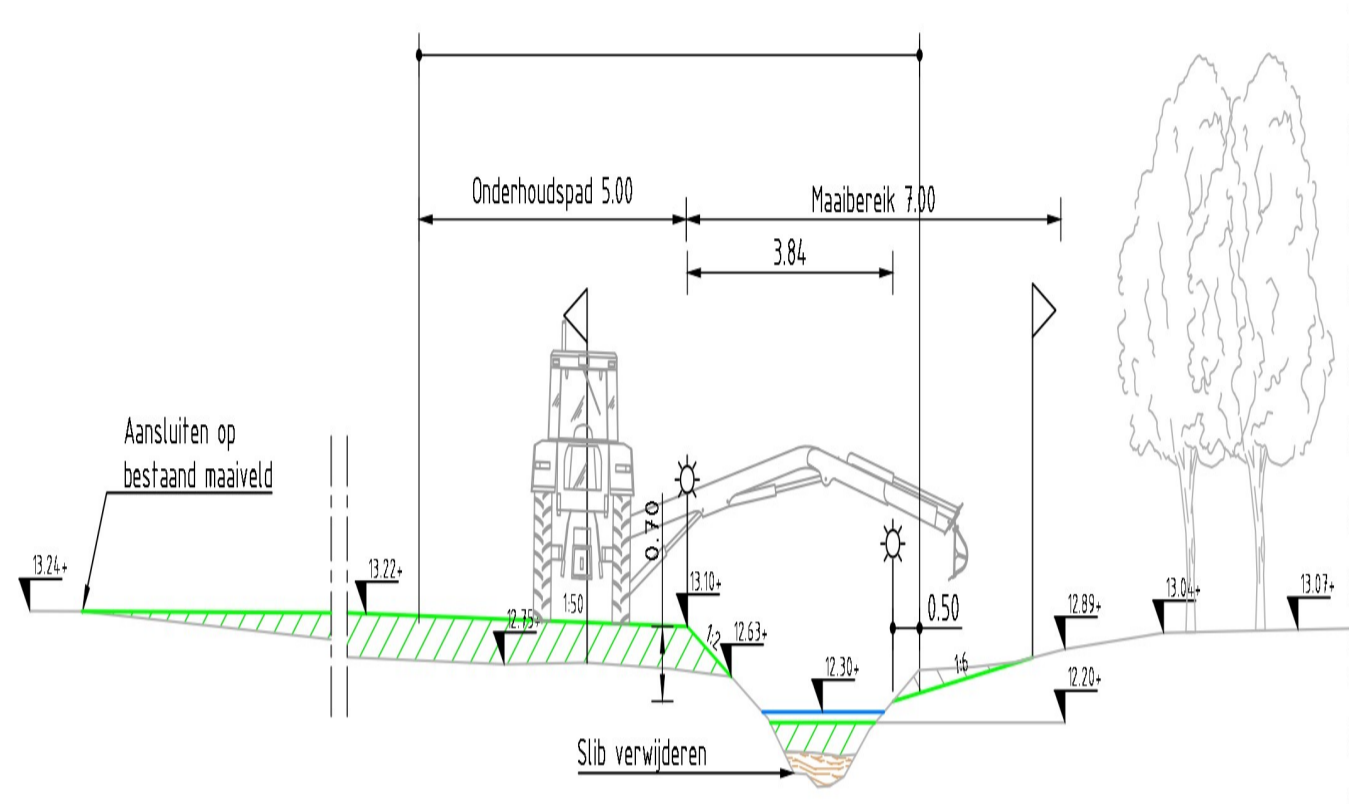


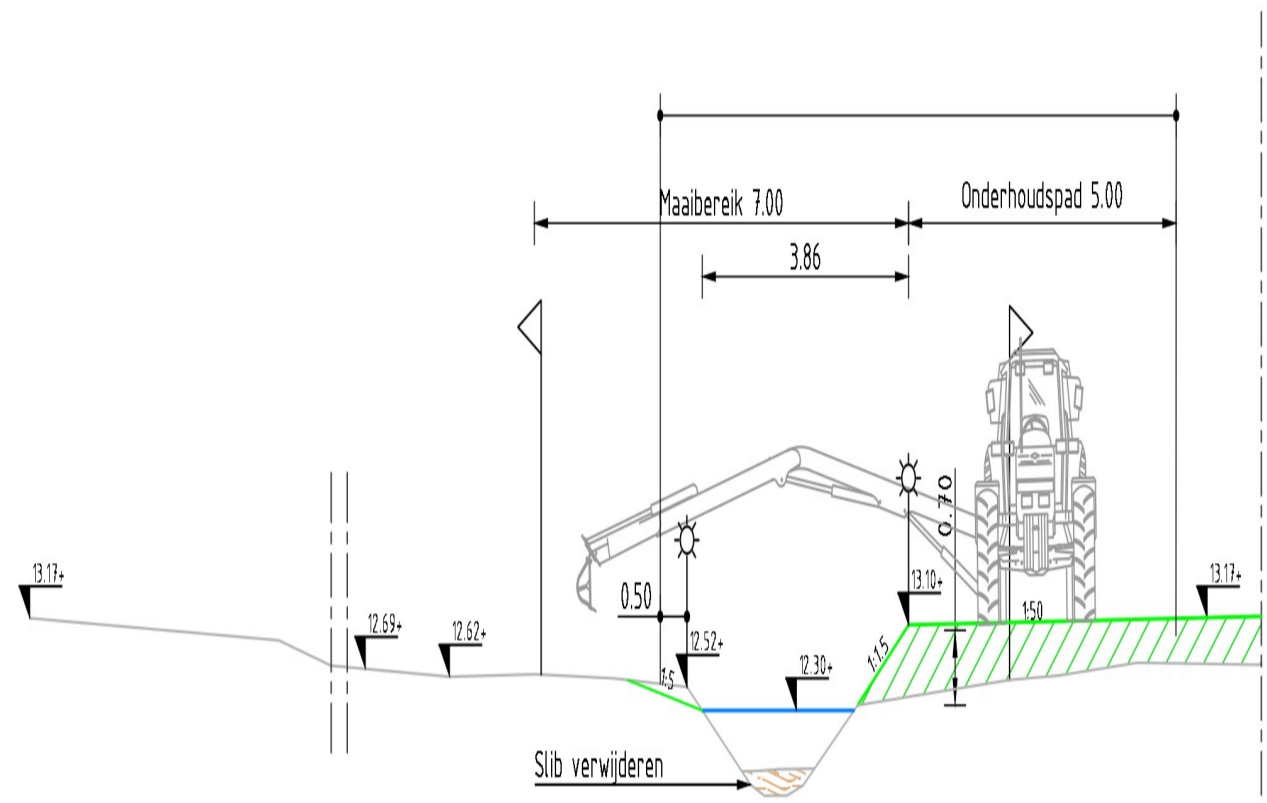
10.00-NAP
Dwarsprofiel 0-0
SCHAAL 1:100



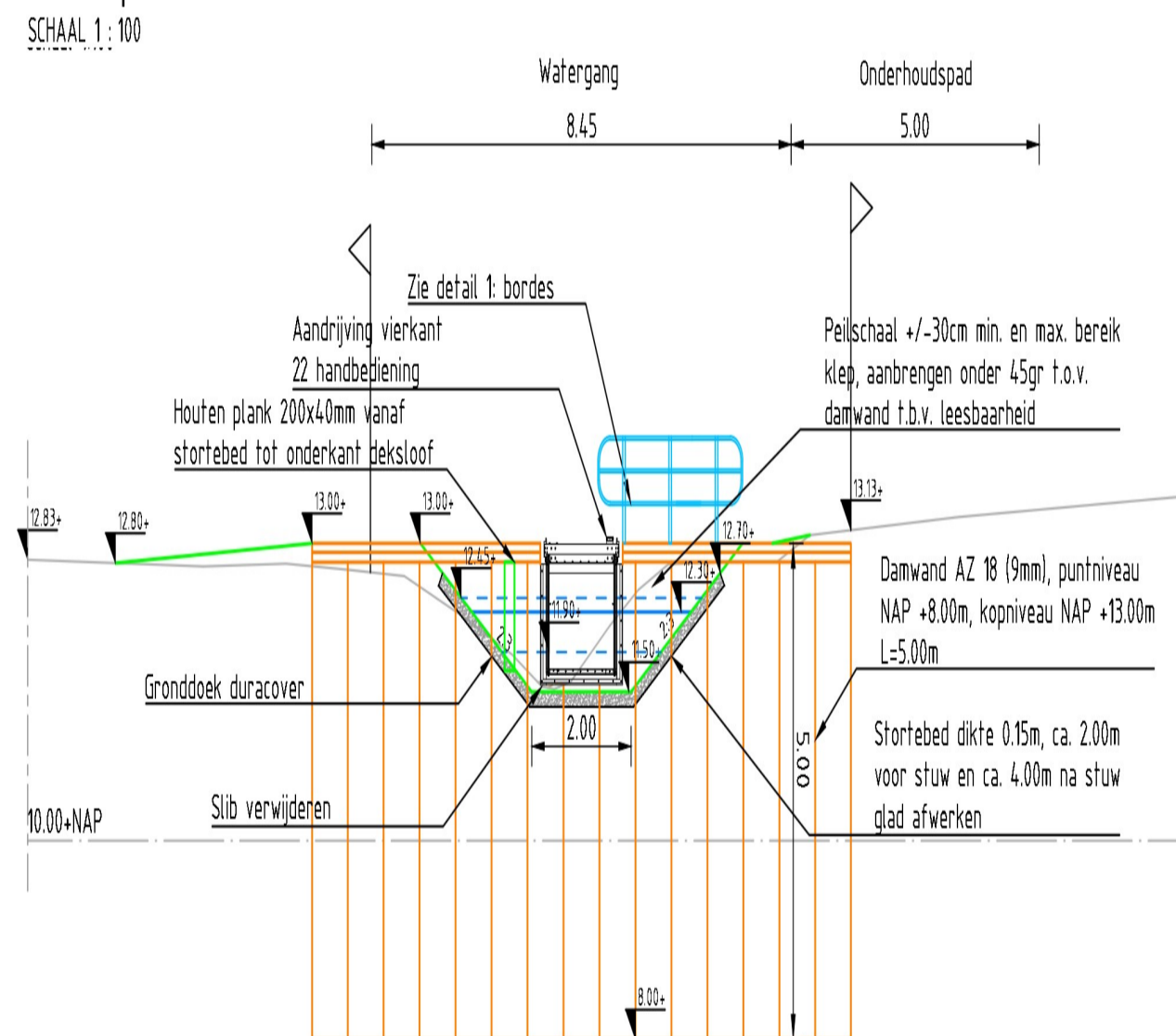
10.00-NAP
Dwarsprofiel P-P
SCHAAL 1:100



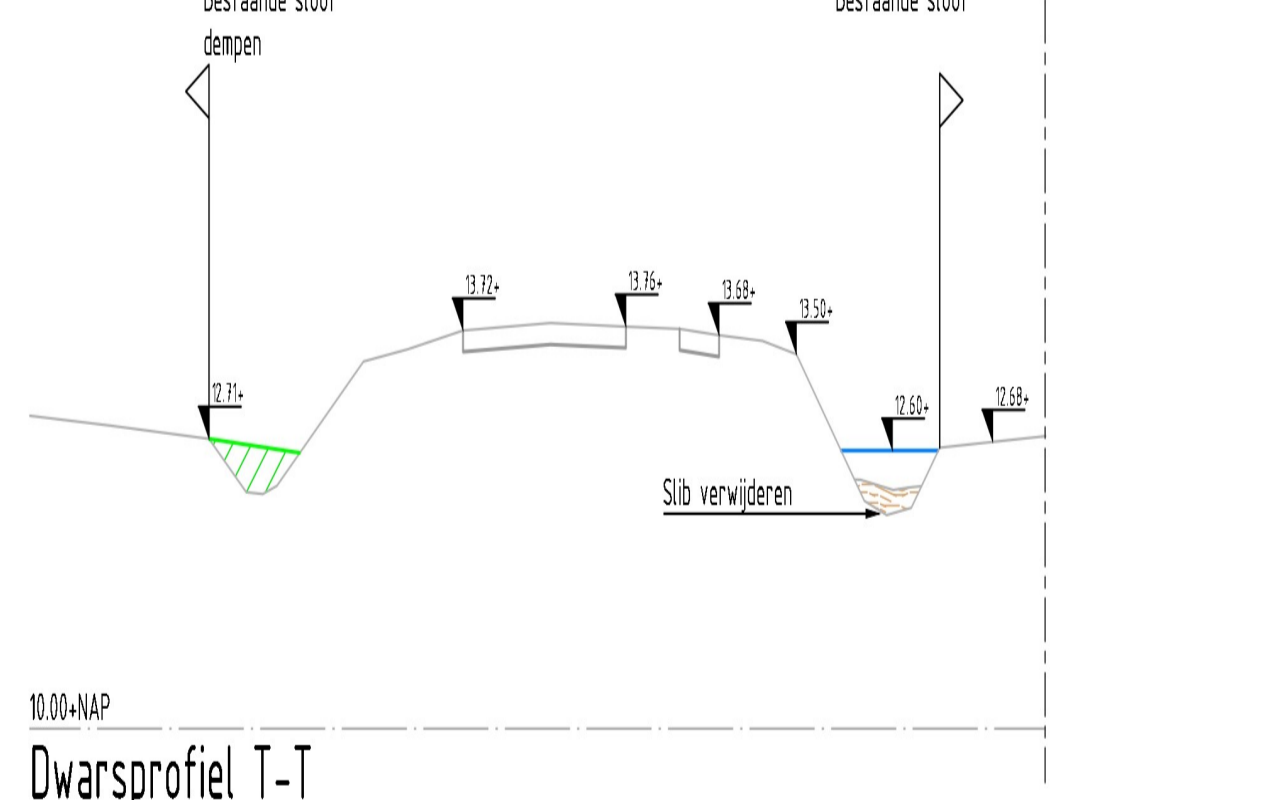
10.00-NAP
Dwarsprofiel Q-Q
SCHAAL 1:100



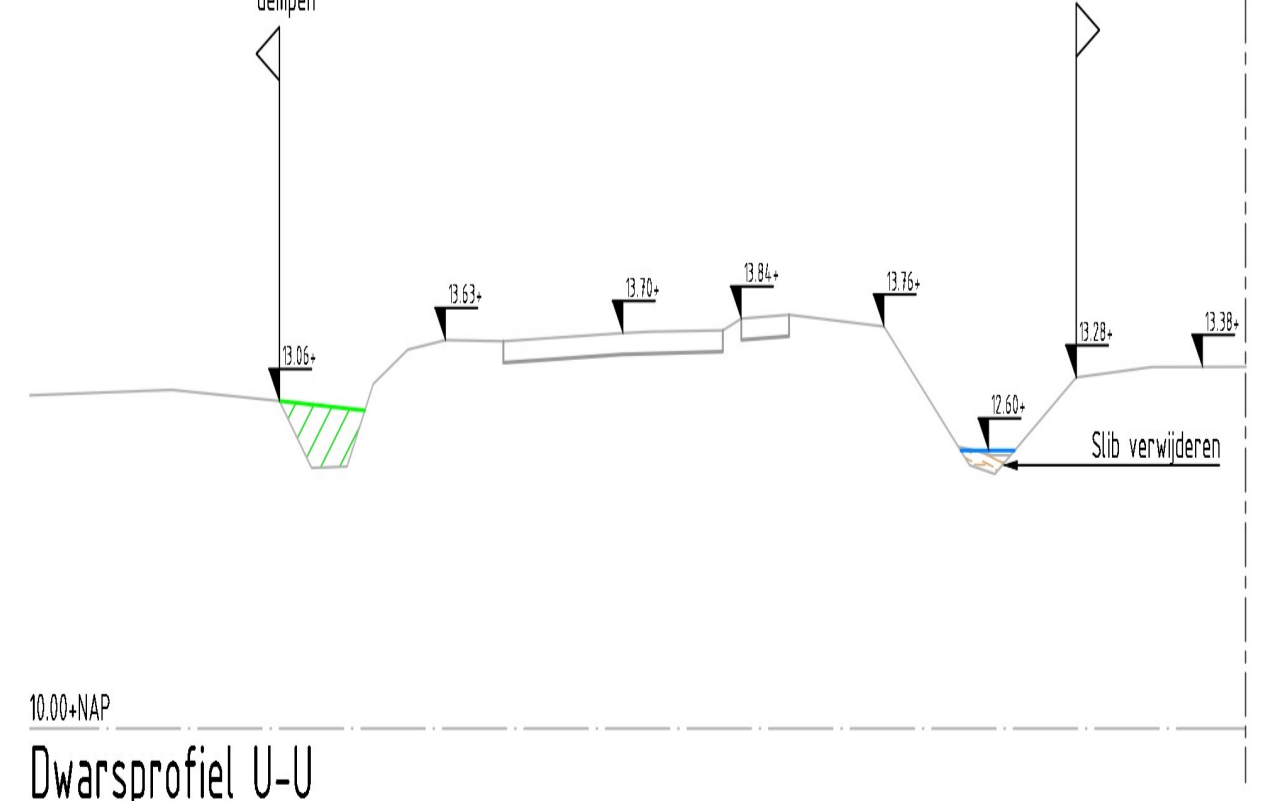
10.00-NAP
Dwarsprofiel R-R
SCHAAL 1:100



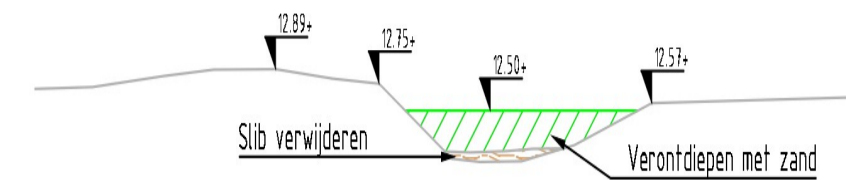
10.00-NAP
Dwarsprofiel S-S
SCHAAL 1:100



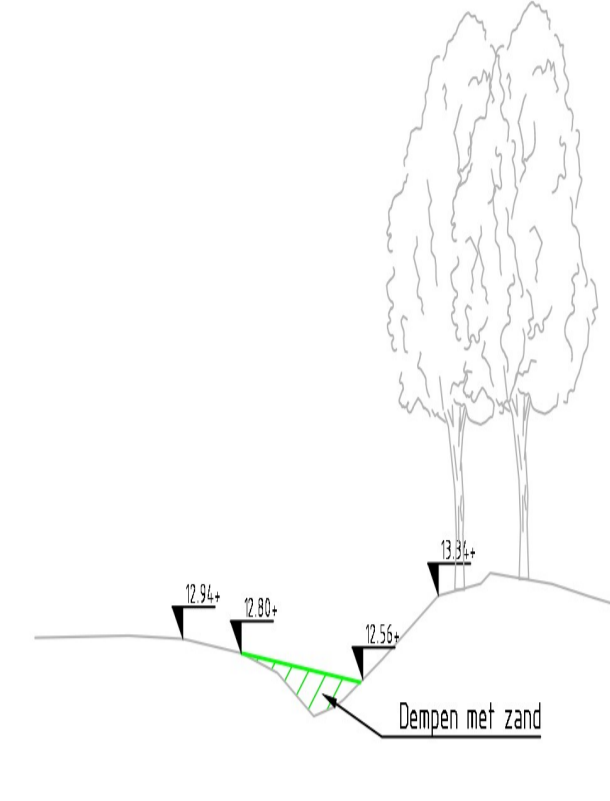
10.00-NAP
Dwarsprofiel T-T
SCHAAL 1:100



10.00-NAP
Dwarsprofiel U-U
SCHAAL 1:100



10.00-NAP
Dwarsprofiel V-V
SCHAAL 1:100



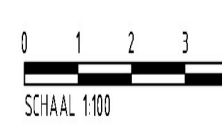
10.00-NAP
Dwarsprofiel W-W
SCHAAL 1:100

Legenda

- te ontgraven
- te bewerken
- Verwijderen sib
- Bestaand maaield
- Nieuw maaield
- Waterstand gen. winterpeil
- Kadestralen grenzen
- Waterstaatswerk/terrozone

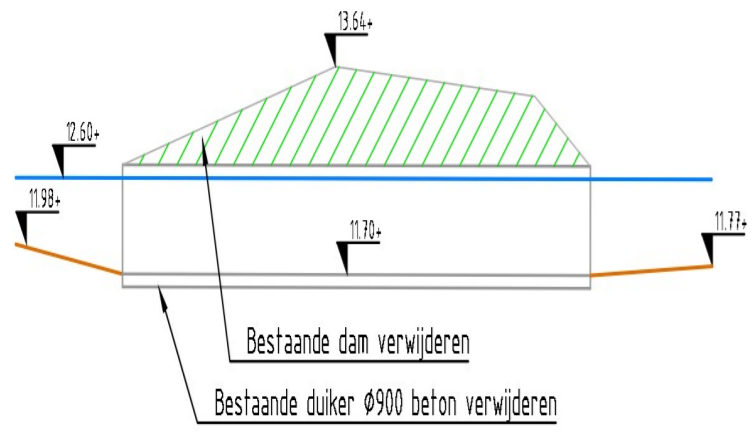
Opmerkingen

- Haken in meters en dimensies van materialen in mm, tenzij anders aangegeven.
- Coördinaten in RD-stelsel en hoogten in meters t.o.v. NAP.
- De tekening 22103_Ab8_TEX_4002 voor lokale profielen

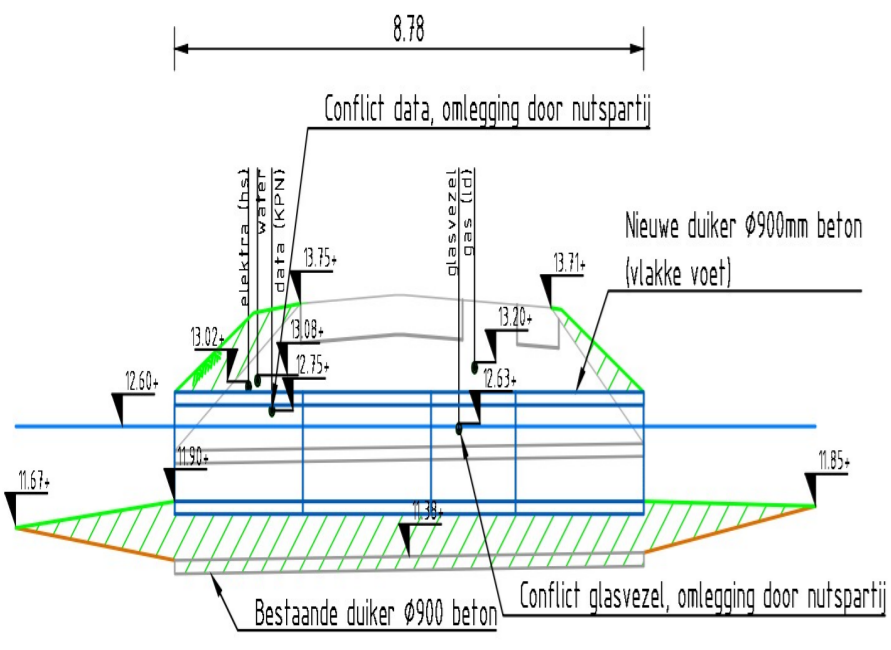


4.1	Diverse wijzigingen	22-10-2014
3.0	Diverse wijzigingen	25-10-2013
2.0	Diverse wijzigingen	04-10-2013
1.0	Eerste uitgave	11-11-2013
versie wijzigingen		
Waterschap Rijn en IJssel		
Klimaatrobuste inrichting Hagenbeek		
Uitvoeringsontwerp (bestektekening)		
Dwarsprofielen		
Watergangen fase 2 van 02		
projectnr	22103	02
bestnr	22103	03
scale	1:100	03
221138_Ab8_TEX_4003		

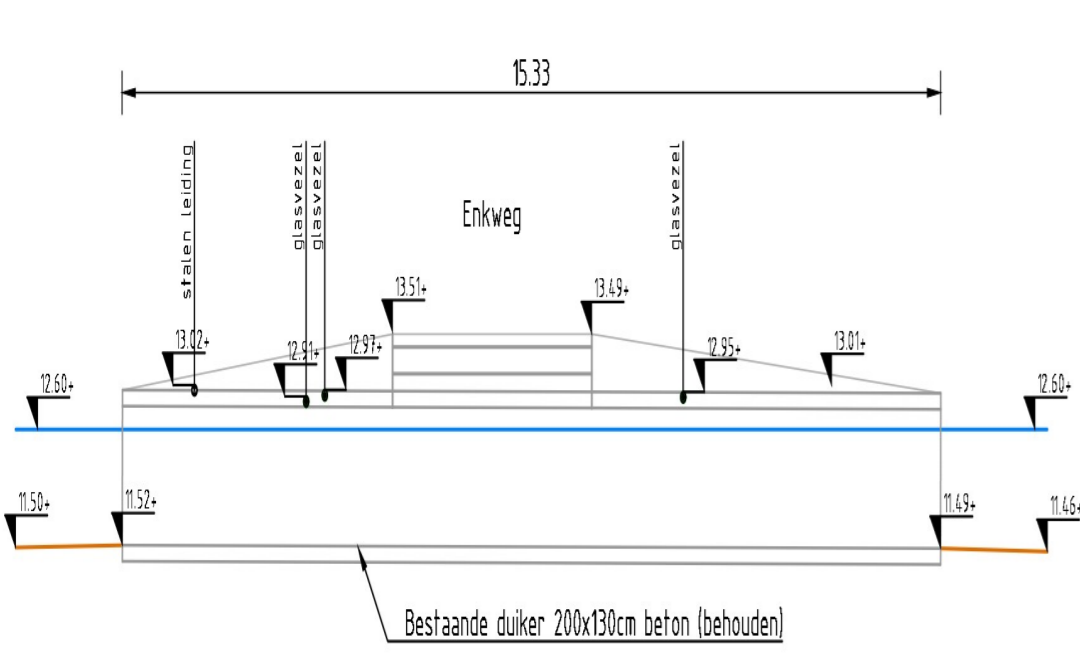




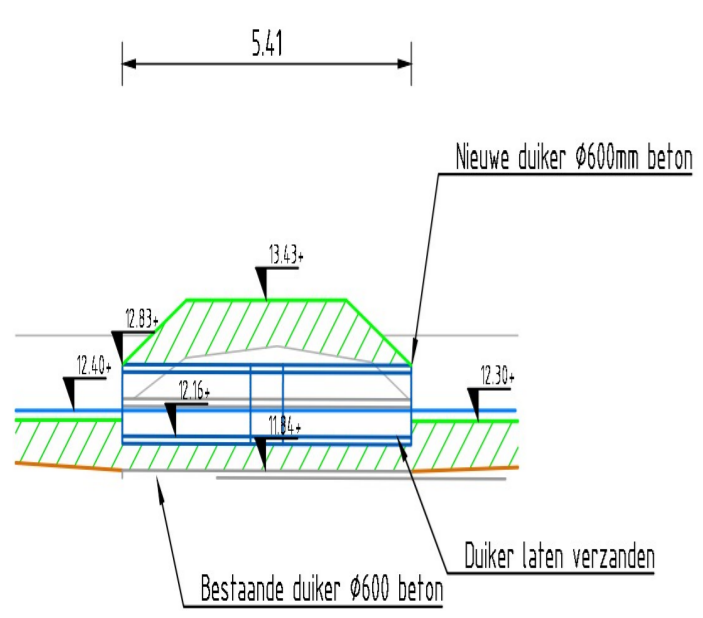
Dwarsprofiel duiker 1
SCHAAL 1 : 100



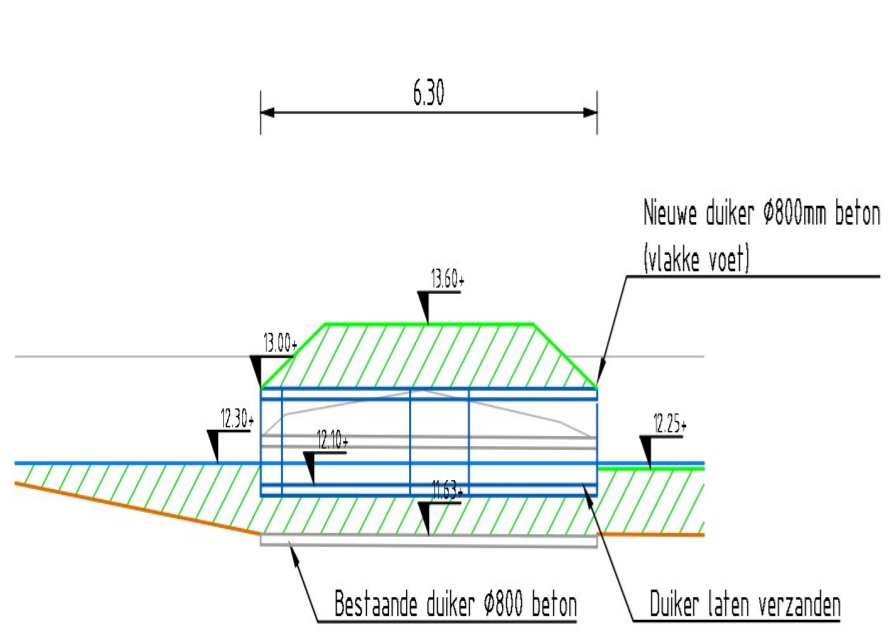
Dwarsprofiel duiker 2
SCHAAL 1 : 100



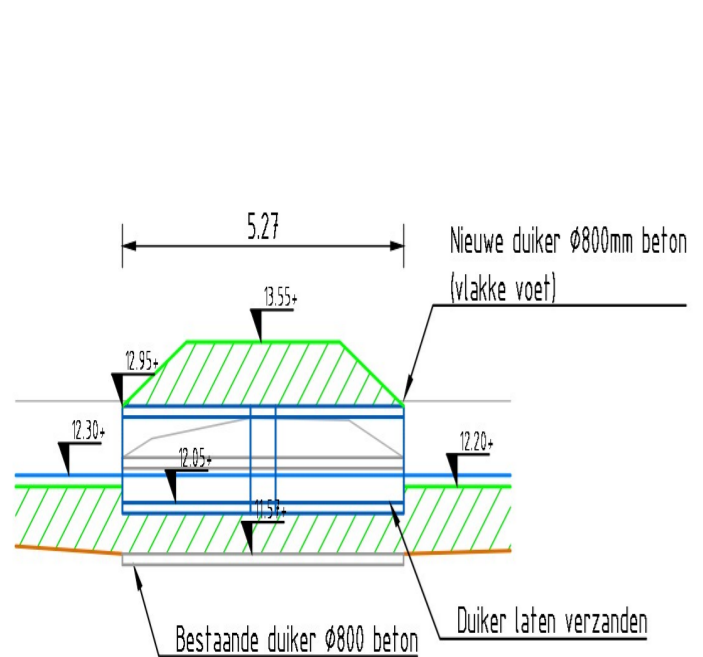
Dwarsprofiel duiker 3
SCHAAL 1 : 100
*Kabels & Leidingen zijn indicatief ingetekend in dit profiel



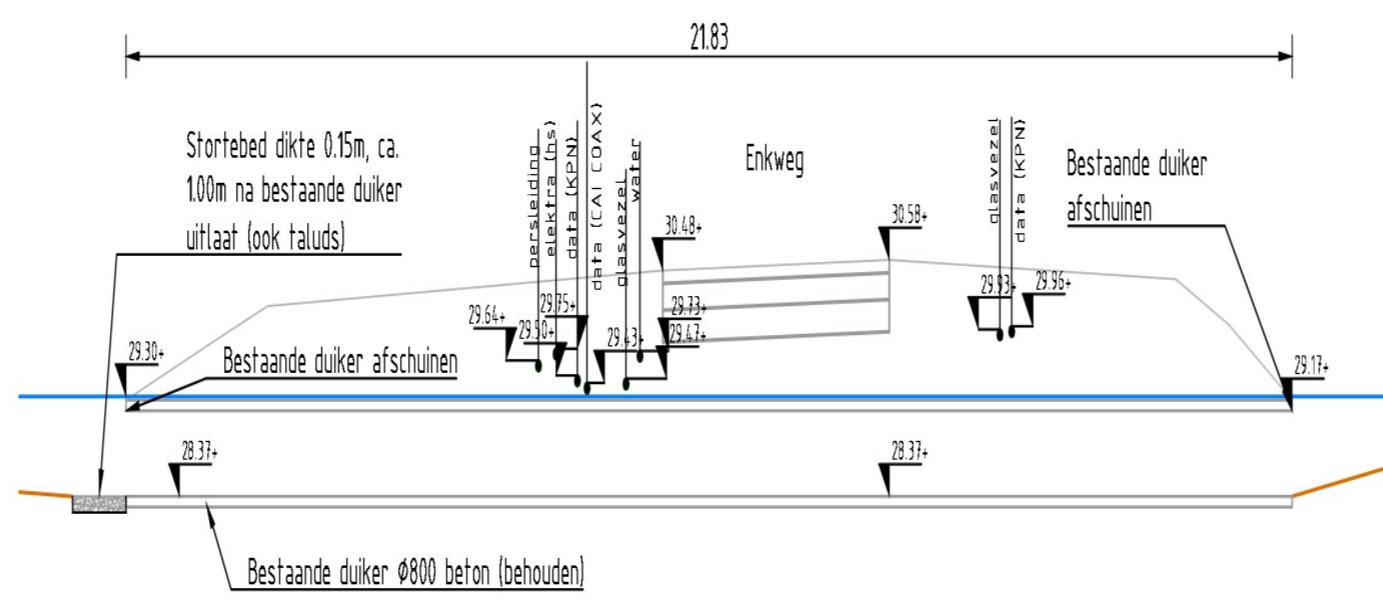
Dwarsprofiel duiker 4
SCHAAL 1 : 100



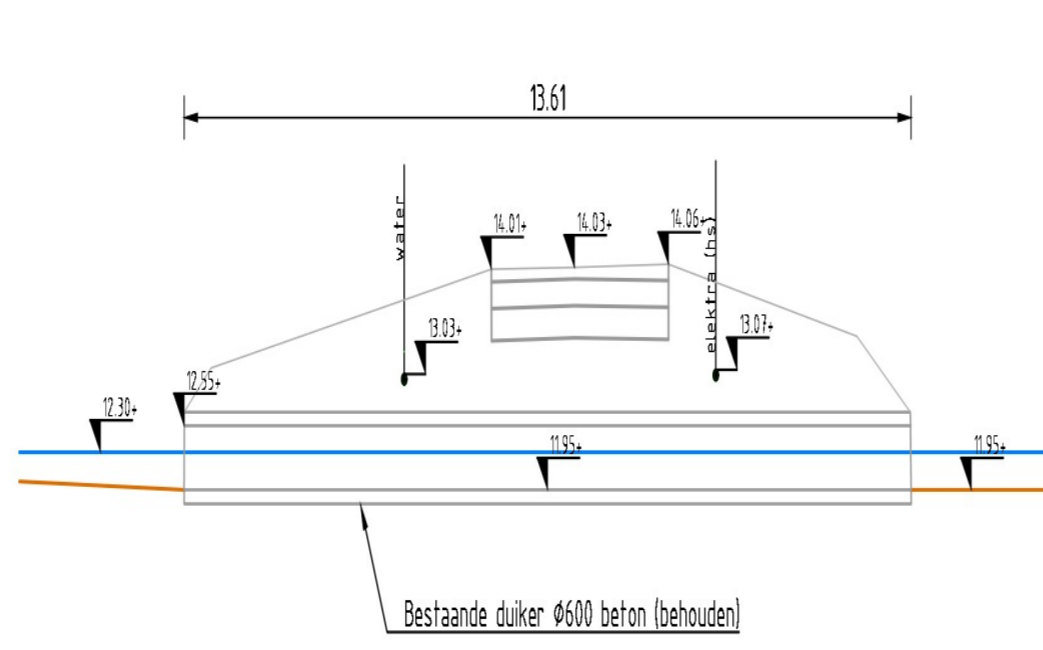
Dwarsprofiel duiker 5
SCHAAL 1 : 100



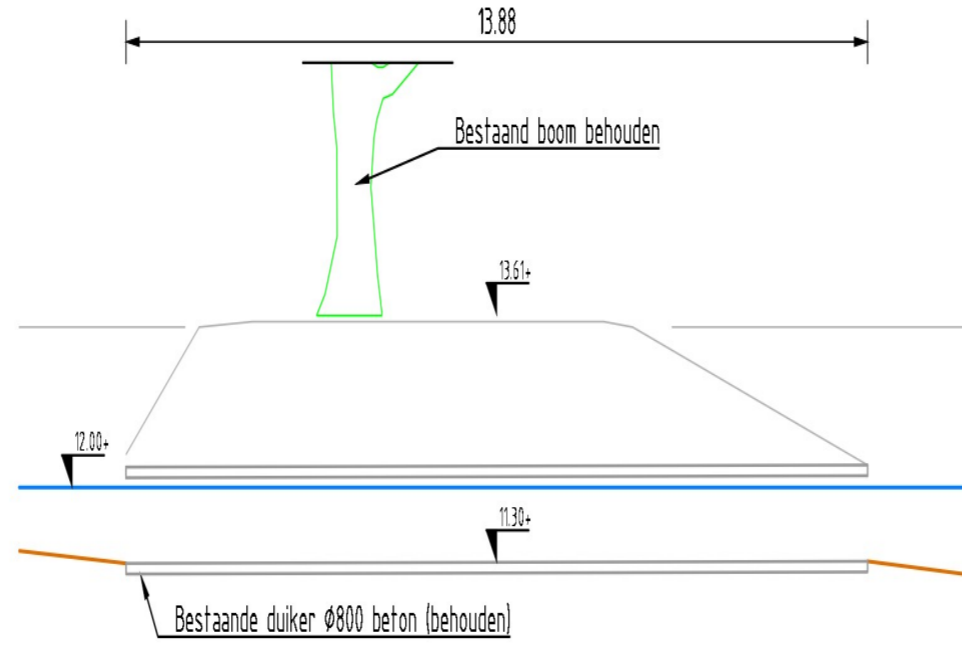
Dwarsprofiel duiker 6
SCHAAL 1 : 100



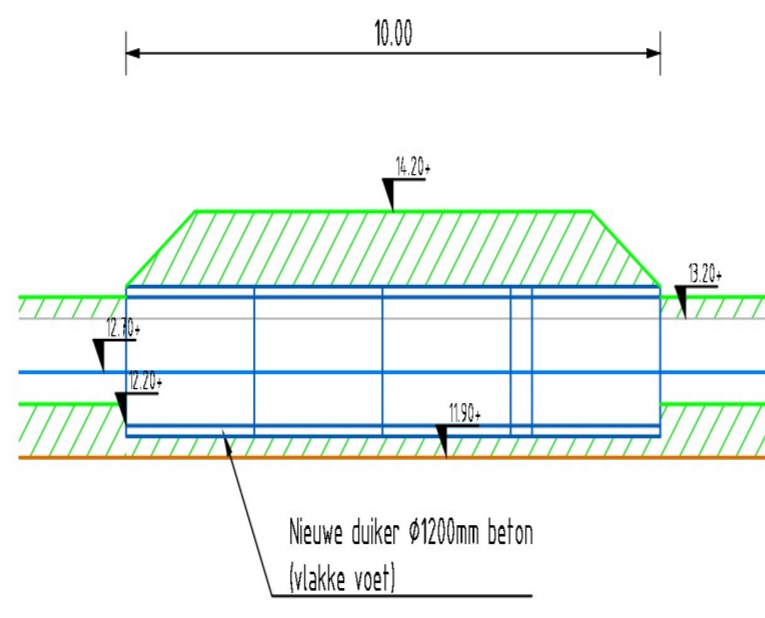
Dwarsprofiel duiker 9
SCHAAL 1 : 100



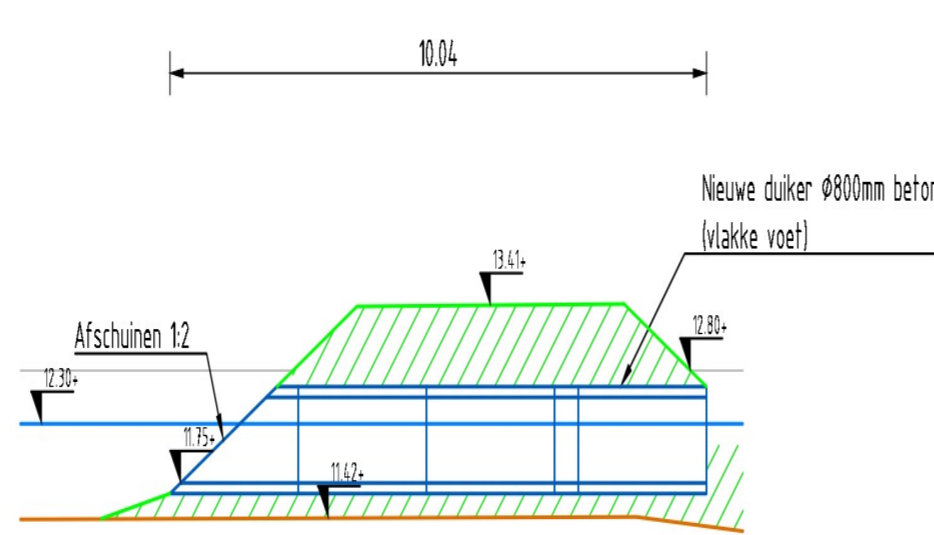
Dwarsprofiel duiker 10
SCHAAL 1 : 100



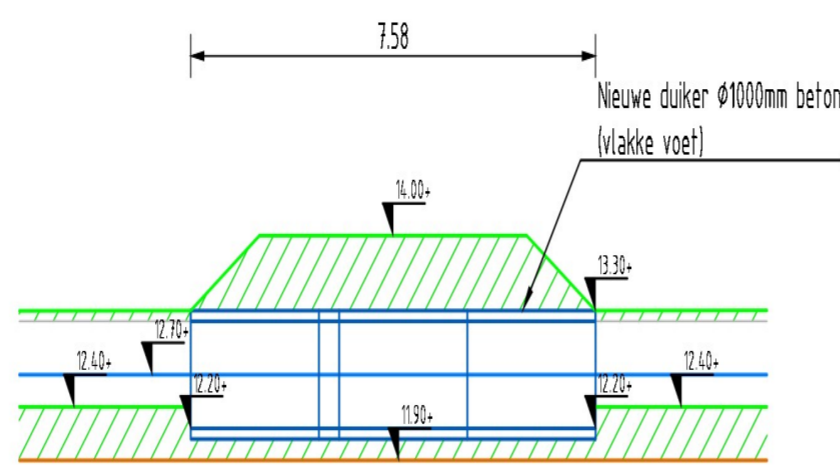
Dwarsprofiel duiker 11
SCHAAL 1 : 100



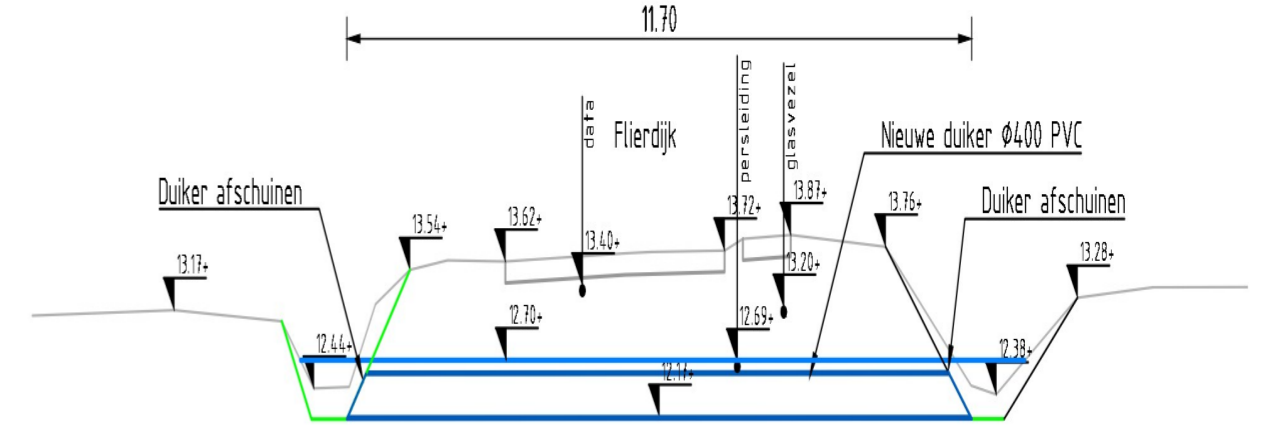
Dwarsprofiel duiker 12
SCHAAL 1 : 100



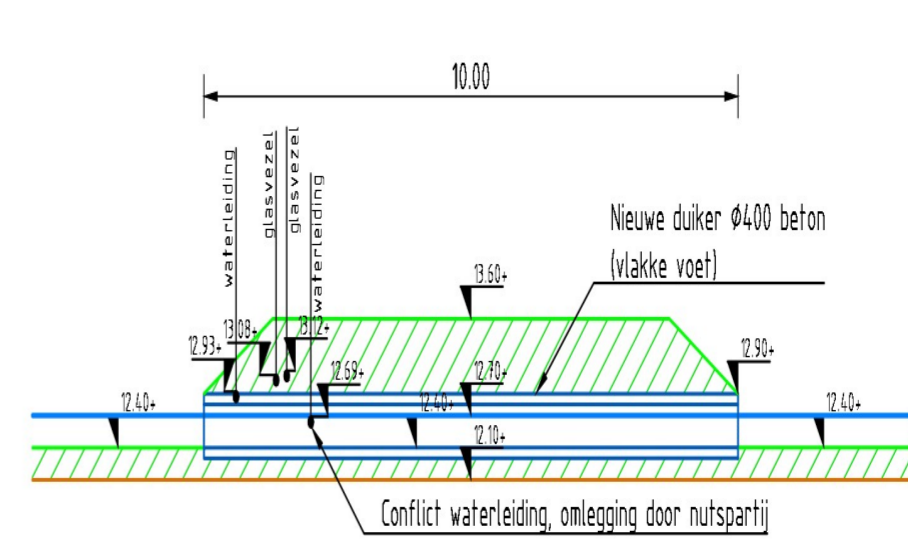
Dwarsprofiel duiker 13
SCHAAL 1 : 100



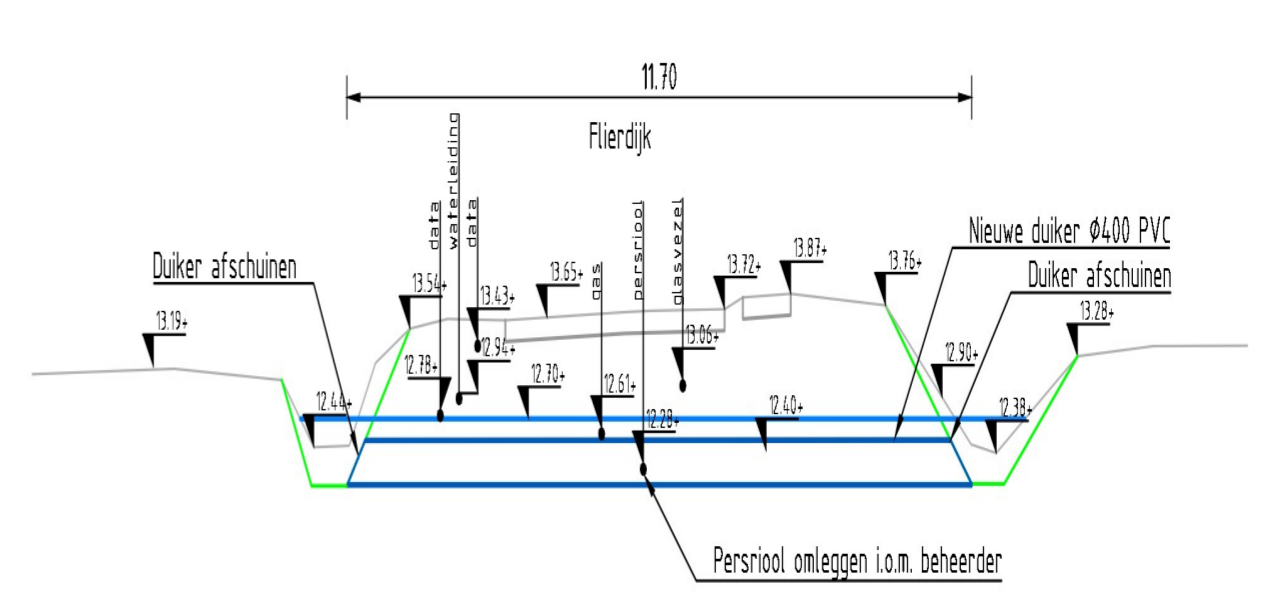
Dwarsprofiel duiker 14
SCHAAL 1 : 100



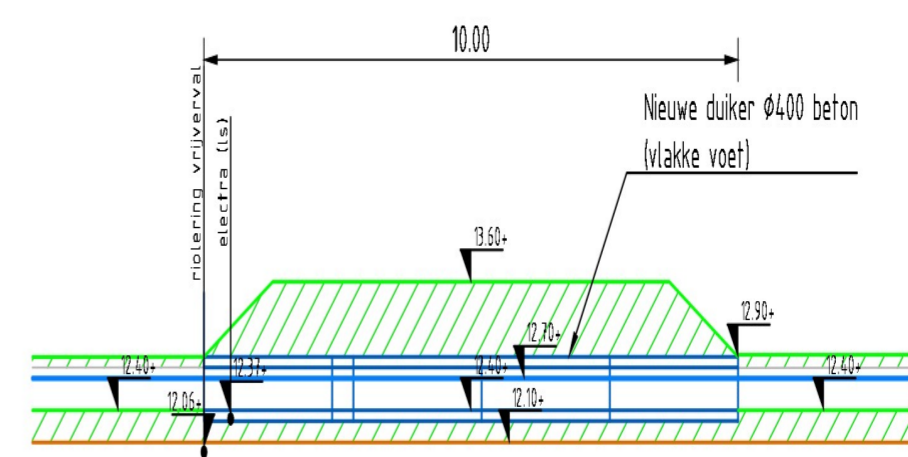
Dwarsprofiel duiker 15
SCHAAL 1 : 100



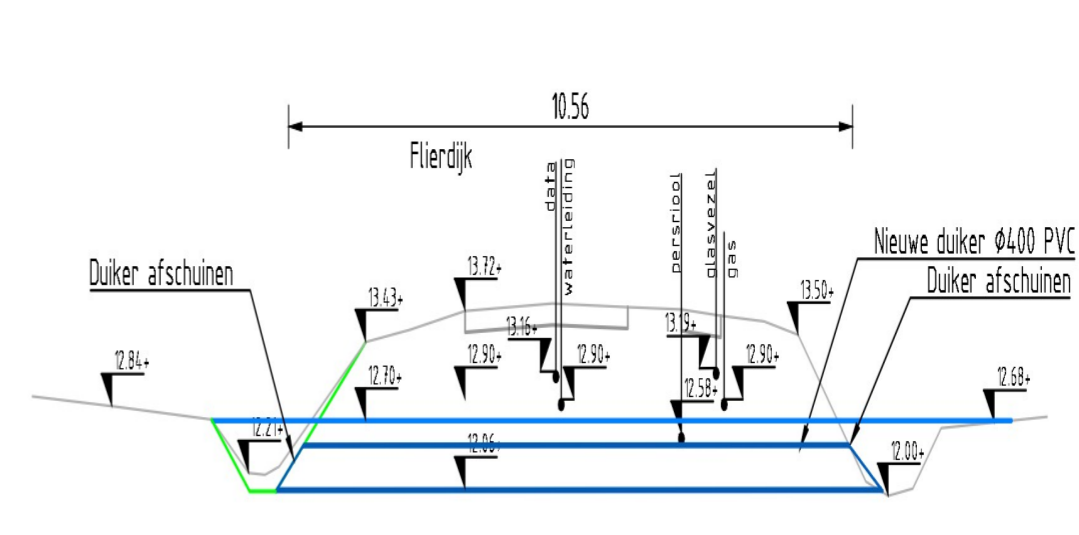
Dwarsprofiel duiker 16
SCHAAL 1 : 100



Dwarsprofiel duiker 17
SCHAAL 1 : 100



Dwarsprofiel duiker 18
SCHAAL 1 : 100



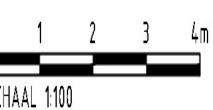
Dwarsprofiel duiker 19
SCHAAL 1 : 100

Legenda

- Aanvullen grond
- Bestaand maaiveld
- Bestaande duiker
- Bestaande bodem watergang
- Nieuw maaiveld
- Nieuw waterpeil
- Nieuwe duiker

Opmerkingen

- Maten in meters en dimensies van materialen in mm, tenzij anders aangegeven.
- Coördinaten in RD-stelsel en hoogtematen in meters t.o.v. N.A.P.
- Zie tekening 221138_AdB_TEK_4002 voor locatie profielen



4.0	Diverse wijzigingen	22-02-2024							
3.0	Diverse wijzigingen	22-12-2023							
2.0	Diverse wijzigingen	01-12-2023							
1.0	Eerste uitgave	17-11-2023							
versie	wijzigingen	geprekeerd controle geboden tekton uitgifte							
Waterschap Rijn en IJssel									
Klimaatrobuste inrichting Hagenbeek									
Uitvoeringsontwerp (besteksteking)									
Dwarsprofielen									
Duikers									
projectnr	221138	status	Definitief	schaal	1:100	blad	03	tek.nr.	
bestelnr	221138	document	TEK	formaat	A0	aantrf.	03	221138_AdB_TEK_4003	

