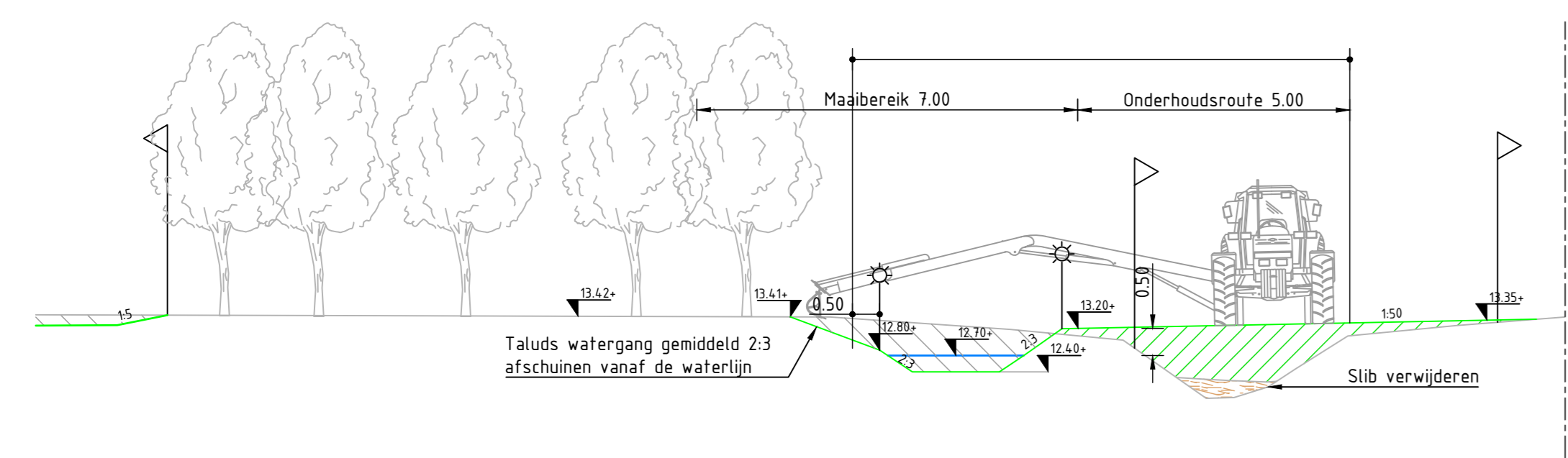
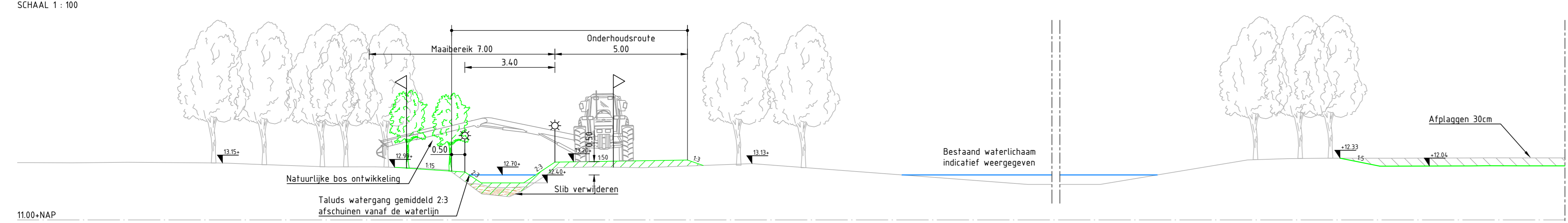


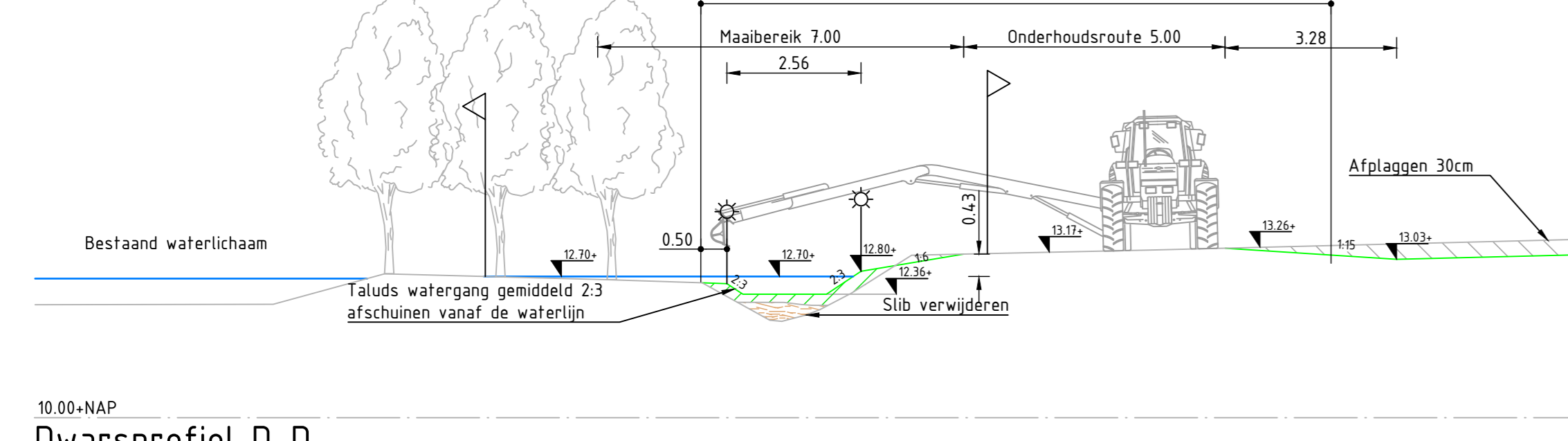
Dwarsprofiel A-A  
SCHAAL 1:100



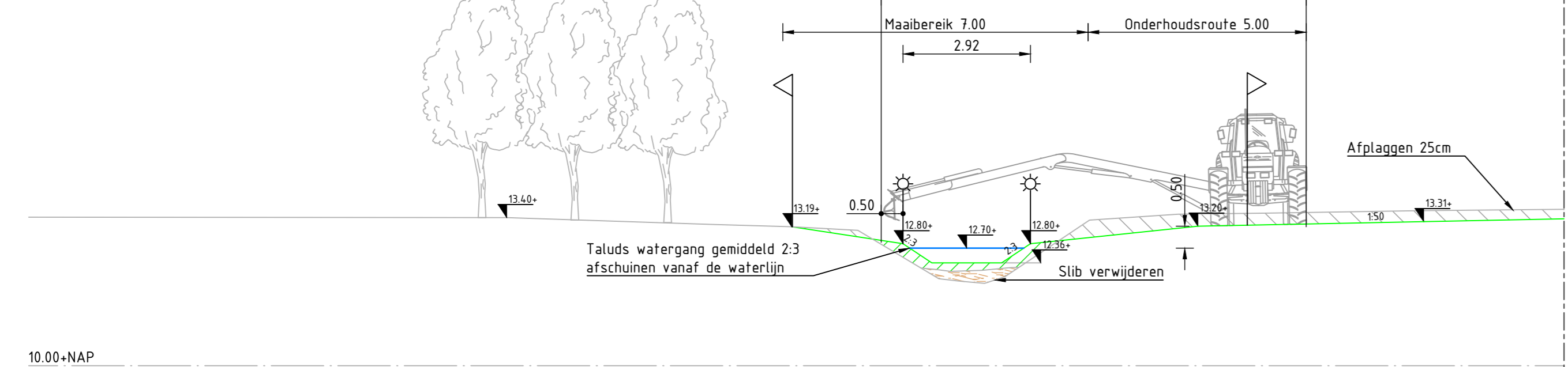
Dwarsprofiel B-B  
SCHAAL 1:100



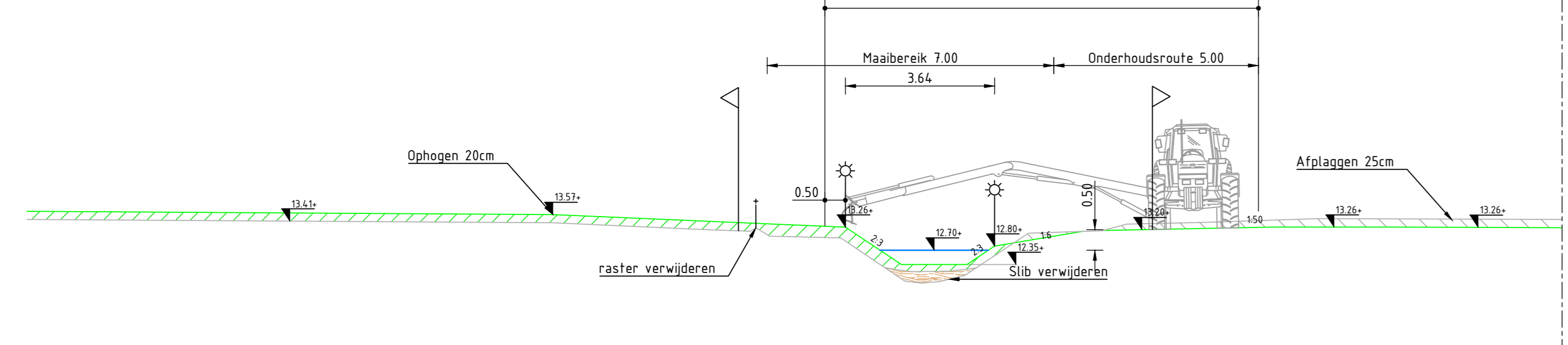
Dwarsprofiel C-C  
SCHAAL 1:100



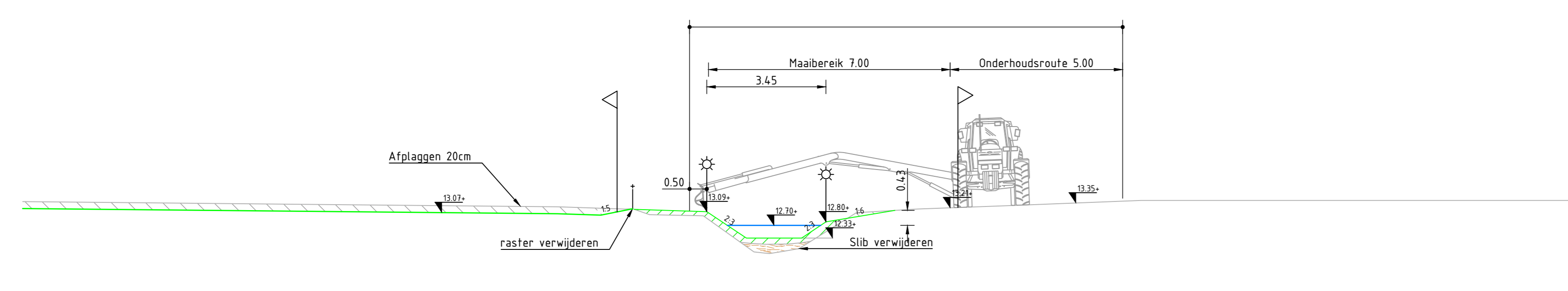
Dwarsprofiel D-D  
SCHAAL 1:100



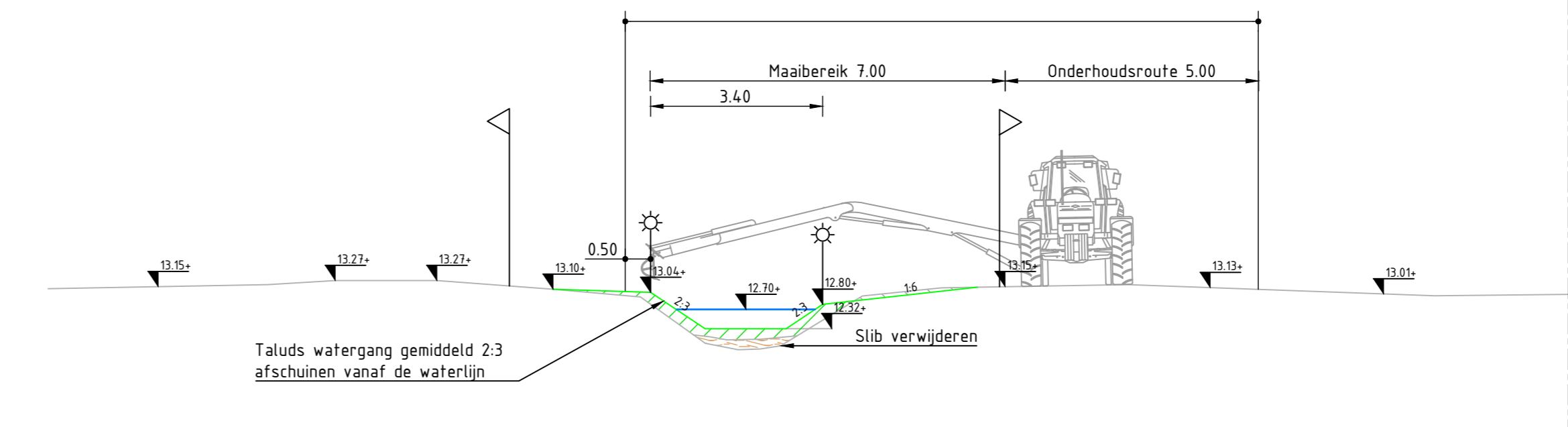
Dwarsprofiel E-E  
SCHAAL 1:100



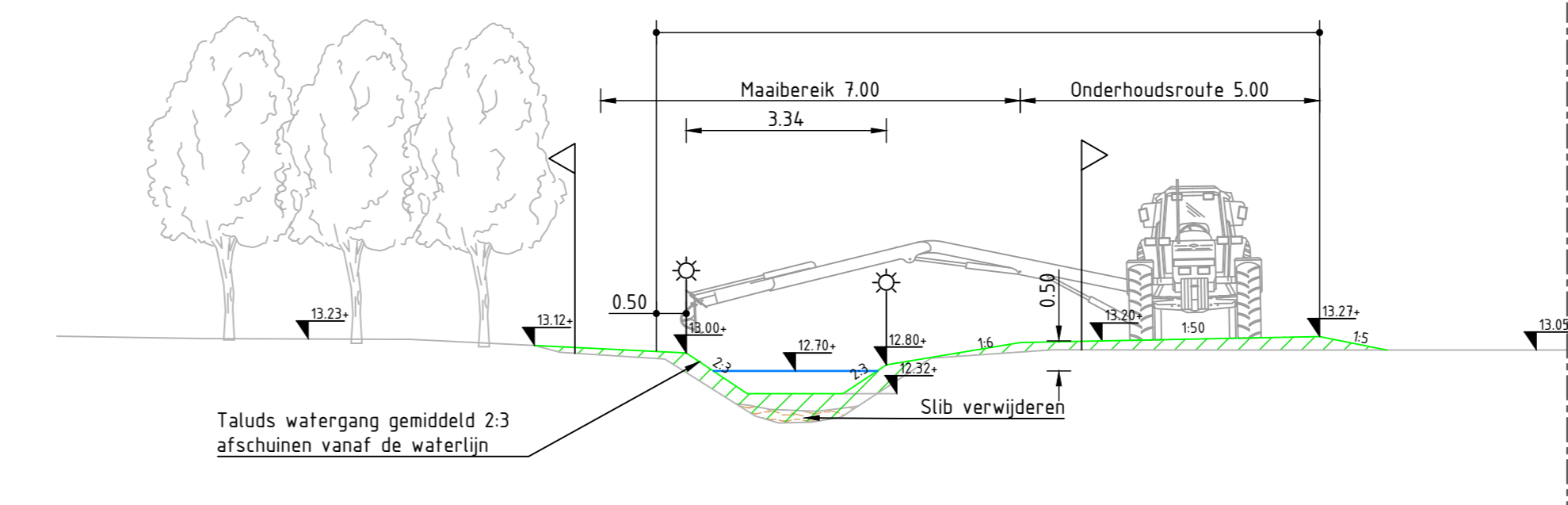
Dwarsprofiel F-F  
SCHAAL 1:100



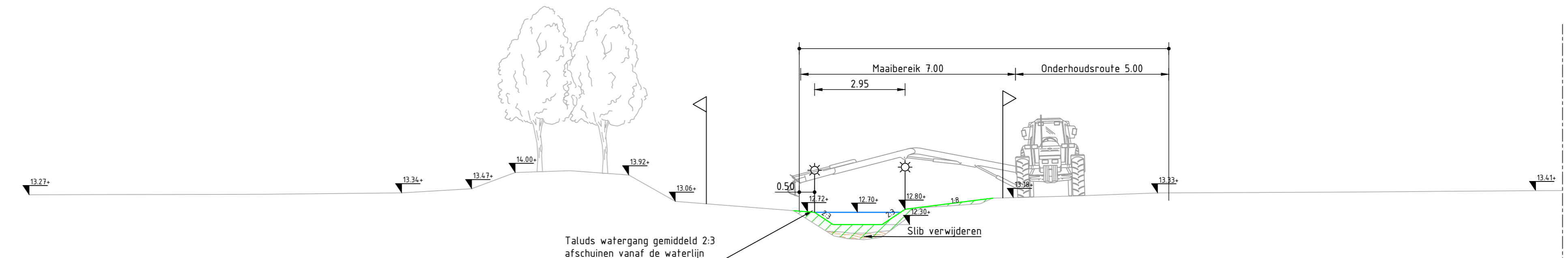
Dwarsprofiel G-G  
SCHAAL 1:100



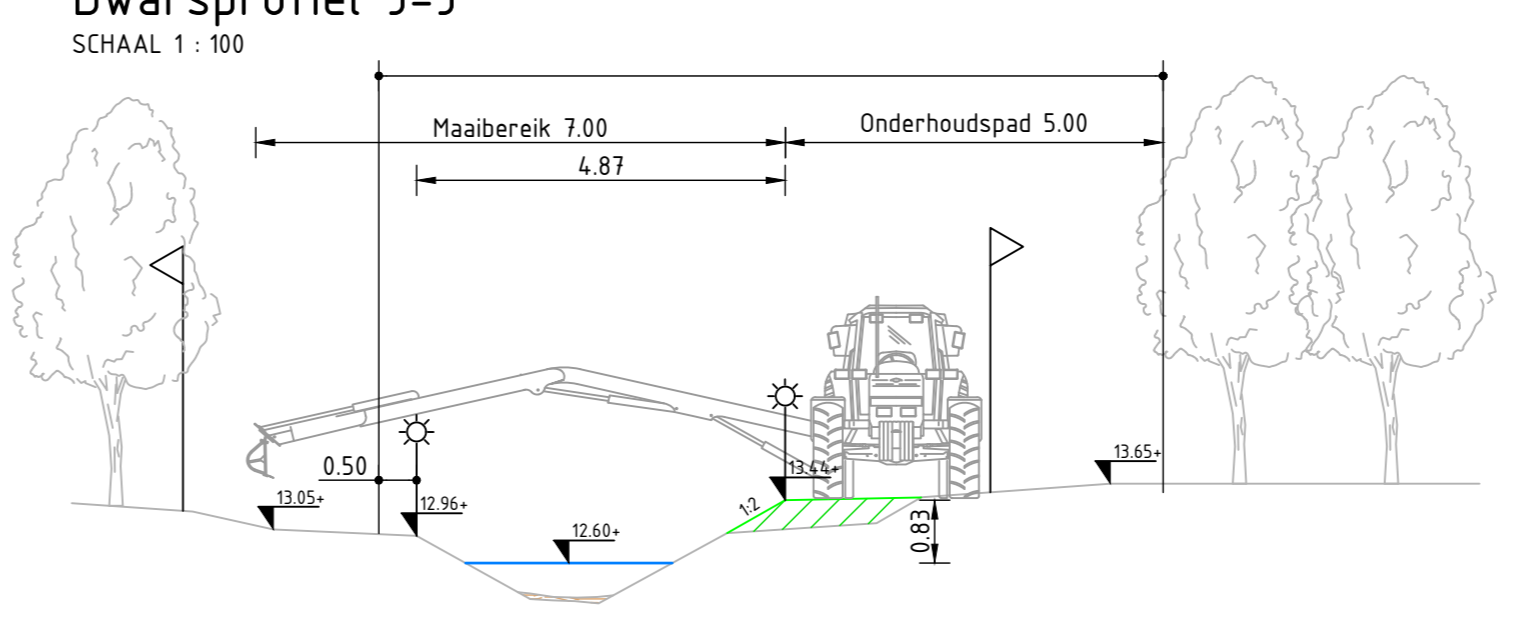
Dwarsprofiel H-H  
SCHAAL 1:100



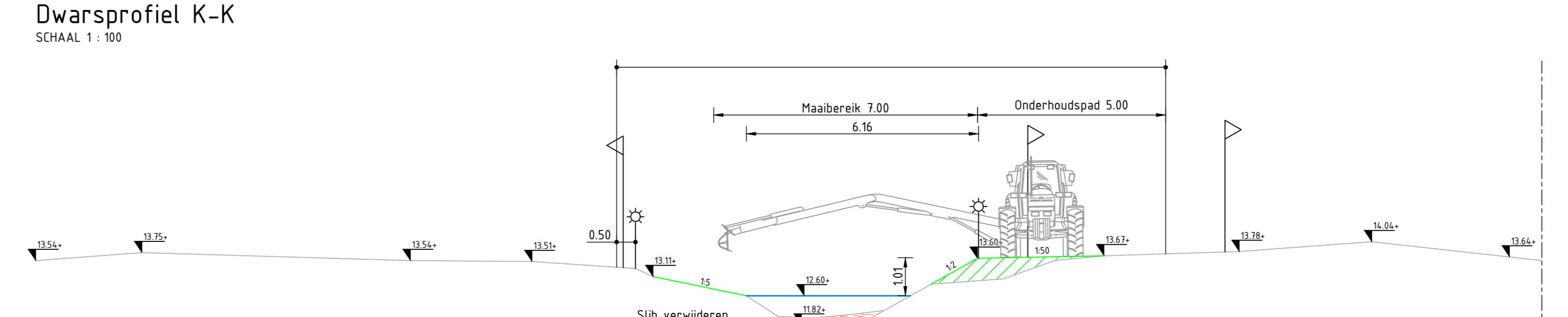
Dwarsprofiel I-I  
SCHAAL 1:100



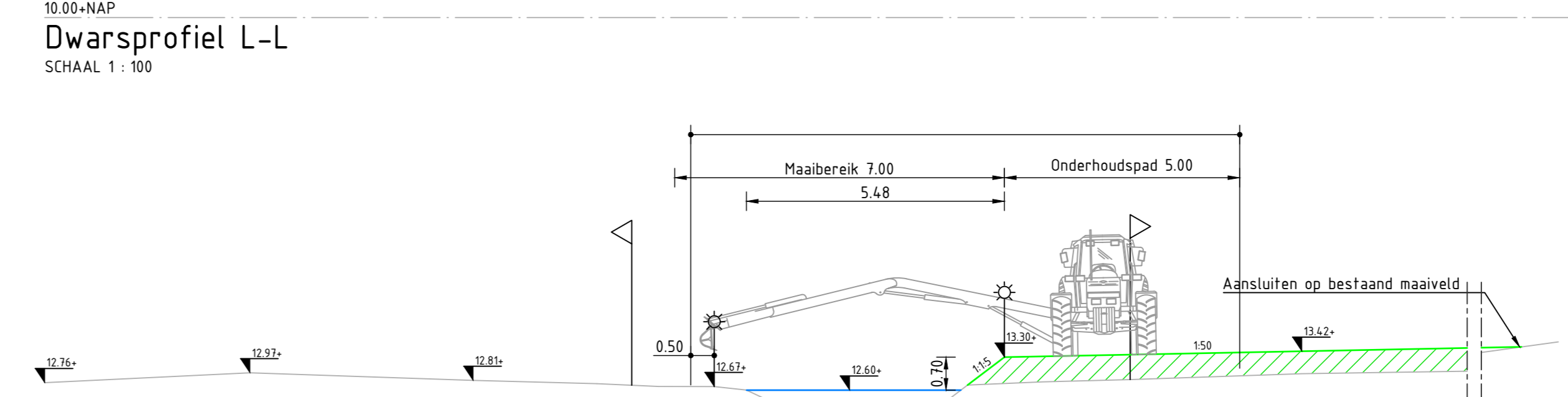
Dwarsprofiel J-J  
SCHAAL 1:100



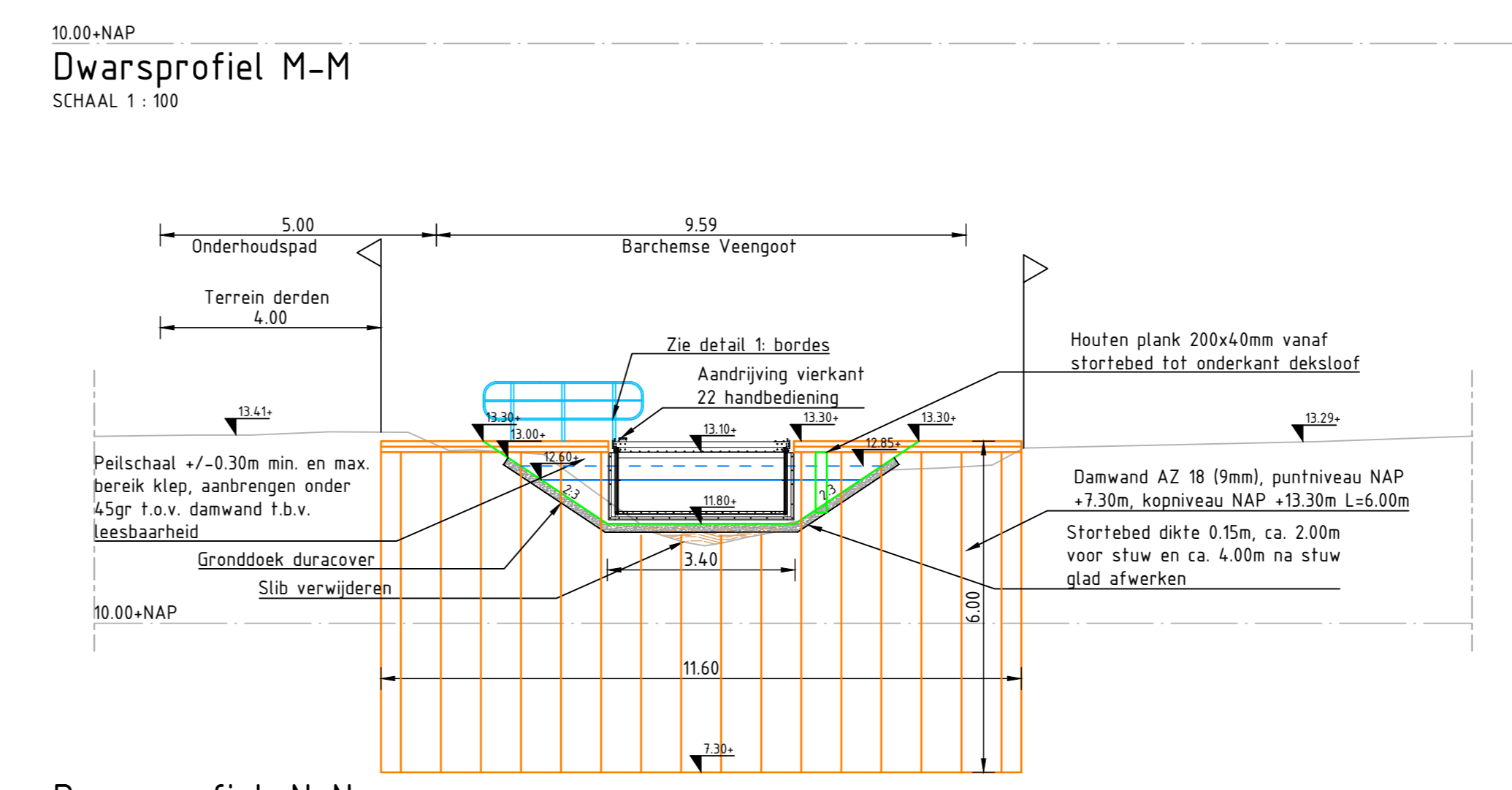
Dwarsprofiel K-K  
SCHAAL 1:100



Dwarsprofiel L-L  
SCHAAL 1:100



Dwarsprofiel M-M  
SCHAAL 1:100



Dwarsprofiel N-N  
SCHAAL 1:100

- Legenda**
- Te ontgraven
  - Te verwerken
  - Verwijderen slib
  - Bestaand maaiveld
  - Nieuw maaiveld
  - Watersstand gem. winterpeil
  - Kadestrale grenzen
  - Waterstaatswerk/kernzone

**Opmerkingen**

- Maten in meters en dimensies van materialen in mm, tenzij anders aangegeven.
- Coördinaten in RD-stelsel en hoogtematen in meters t.o.v. N.A.P.
- Zie tekening Z21138\_AdB\_TEX\_4002 voor locale profielen.

Revisie	Wijziging	Uitvoerder	Controle	Gegeven	Opmerking	Datum
4.0	Diverse wijzigingen	HRN	NPS	BSK		12-03-2024
3.0	Diverse wijzigingen	HRN	NPS	BSK		22-12-2023
2.0	Diverse wijzigingen	HRN	NPS	BSK		01-12-2023
1.0	Eerste uitgave	HRN	NPS	BSK		11-11-2023

Waterschap Rijn en IJssel  
Klimaatrobuste inrichting Hagenbeek  
Dwarsprofielen  
Watergangen (deel 1 van 2)

projectnr	221138	status	ontwerp	schaal	1:100	blad	01
tekening	AdB_Z21138	doelgroep	100	formaat	A3	versie	03

221138\_AdB\_TEX\_4003







# Legenda toegepaste uitzonderingsgrondslagen

In dit document zijn gegevens geanonimiseerd op grond van:

<b>Wet</b>	<b>Artikel</b>	<b>Omschrijving</b>	<b>Pagina's</b>
Wet open overheid	Art. 5.1 lid 2 sub e	De eerbiediging van de persoonlijke levenssfeer	1, 2, 3