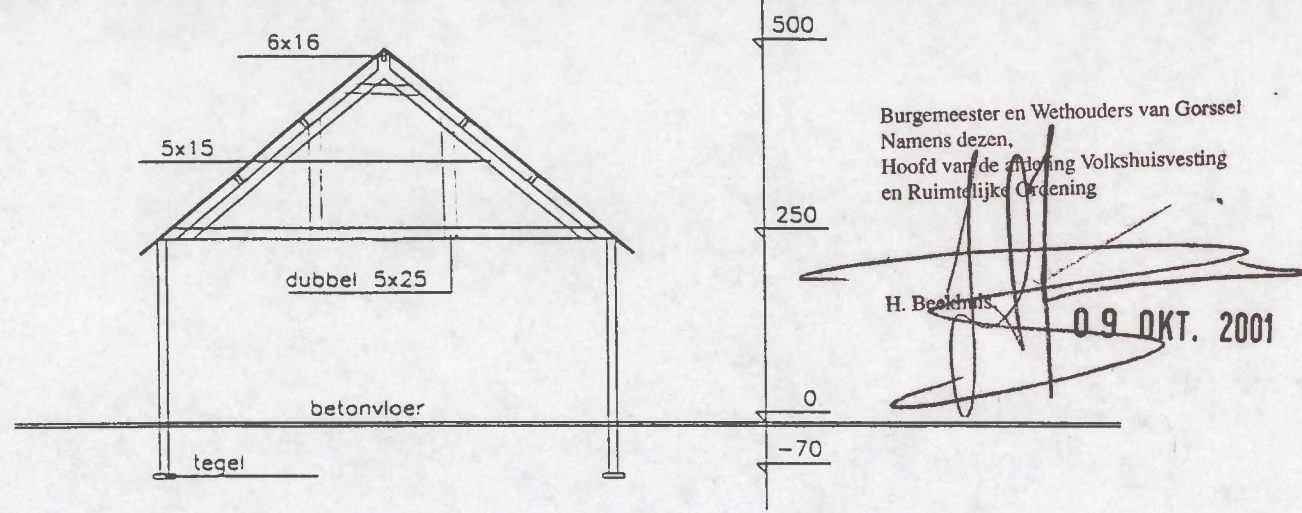
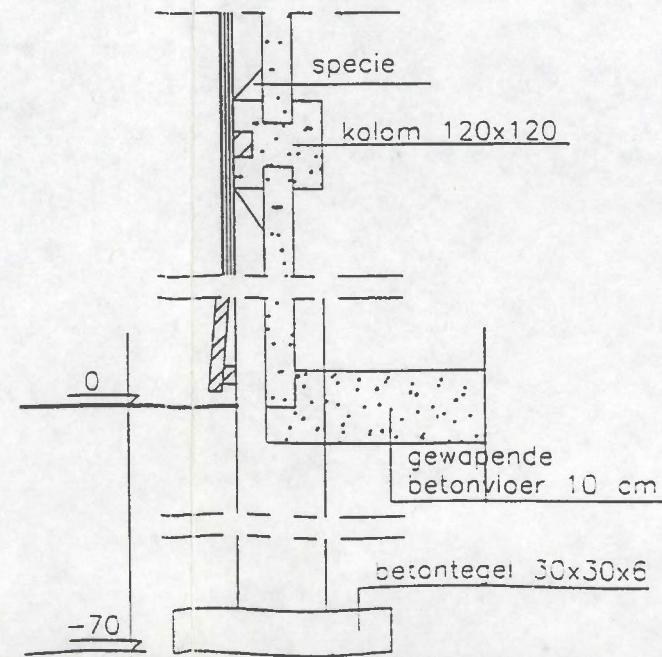
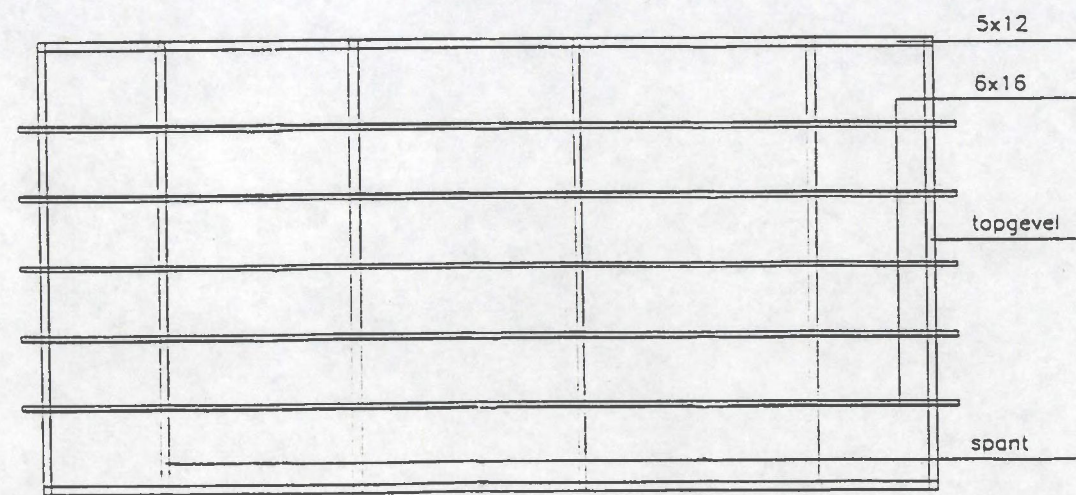
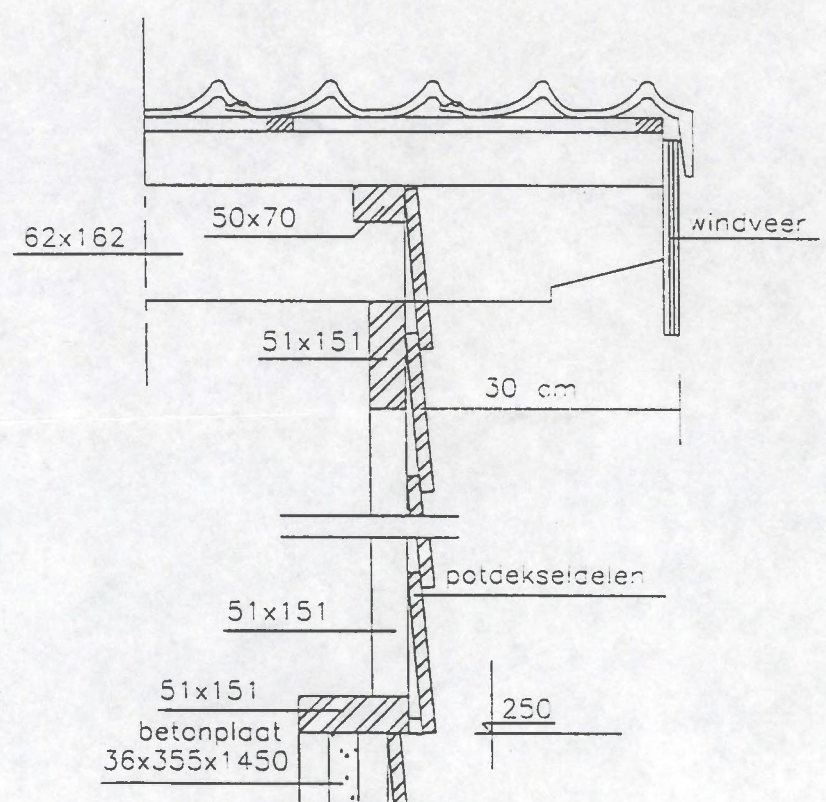
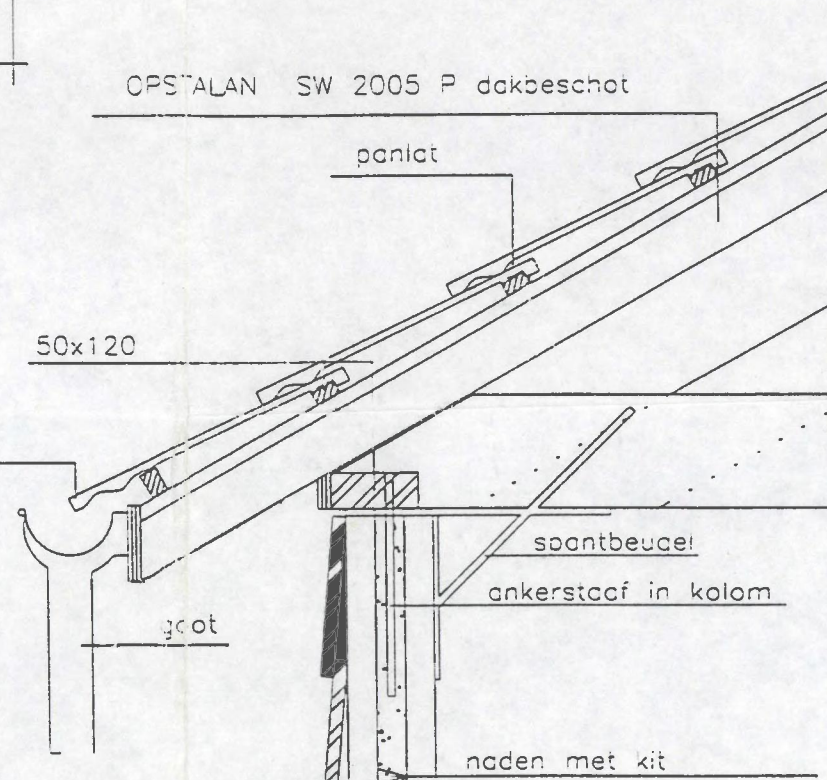


via bestaande rioleringsleiding  
aangesloten op gemeentelijke  
riolering



Burgemeester en Wethouders van Gorsse  
Namens dezen,  
Hoofd van de afdeling Volkshuisvesting  
en Ruimtelijke Ordening

H. Beekhuis  
09 OKT. 2001



de Huufkes 42 te NUENEN K.v.K. EINDHOVEN 08434 TEL:0402839106

Bouwplan:	Type:
Garage	Dubbelwandig potdekseldeel
In opdracht van:	<b>BOHA beton- en houtbouw bv</b>
5.1.2e	
Schaal: 1:100, 1:10	Datum: 28-08-2001
Gew:	Tek.nr: 010200

# Legenda toegepaste uitzonderingsgrondslagen

In dit document zijn gegevens definitief geanonimiseerd op grond van:

Wet	Artikel	Omschrijving	Pagina's
Wet open overheid	Art. 5.1 lid 2 sub e	De eerbiediging van de persoonlijke levenssfeer	1